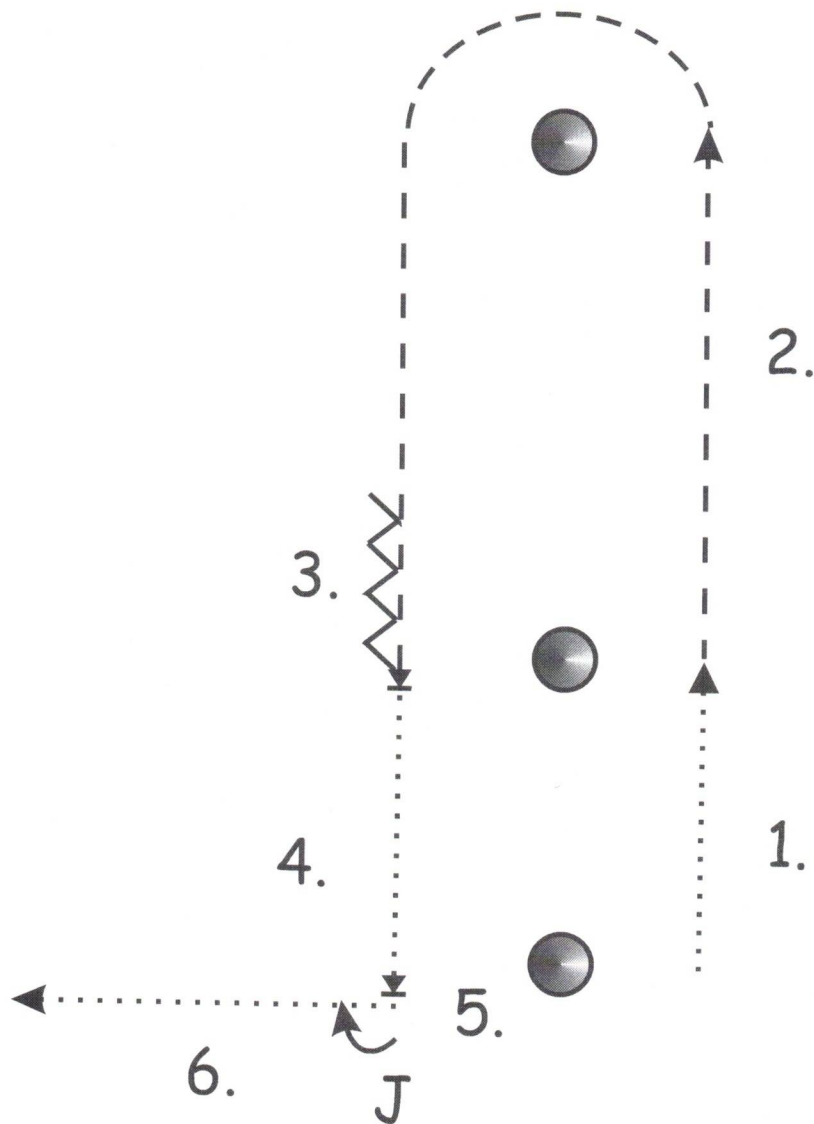


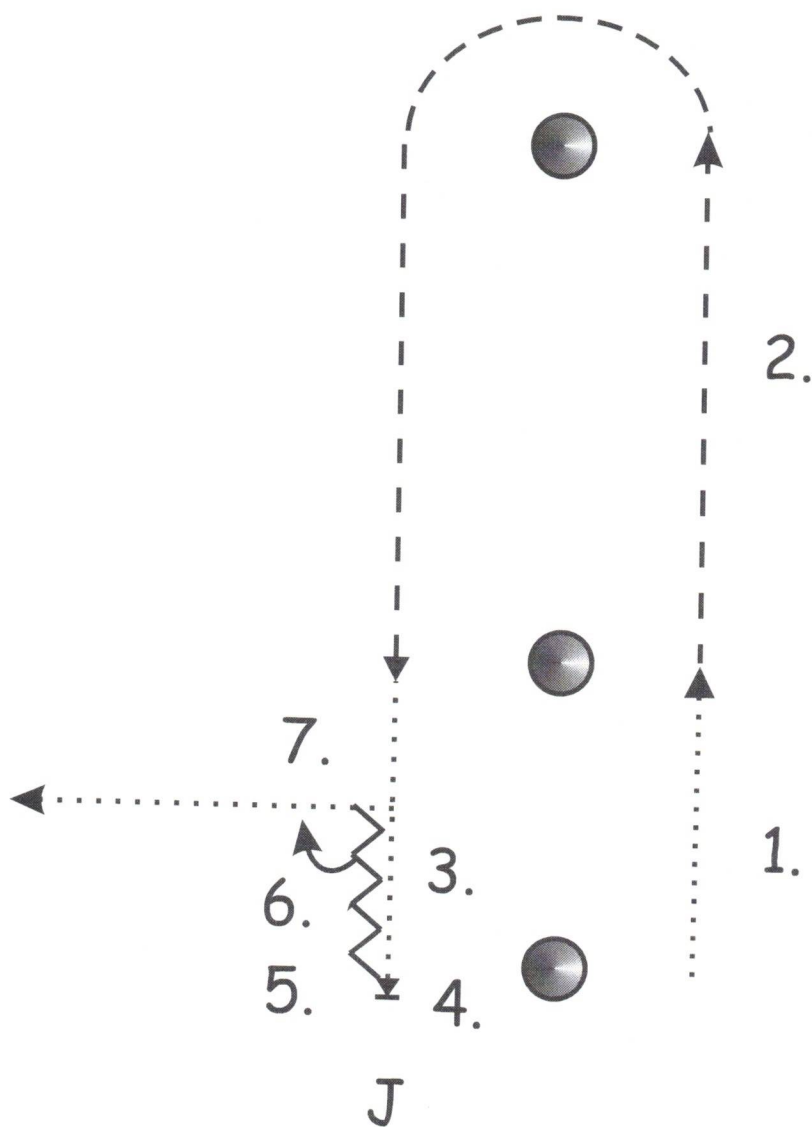
Showmanship at halter D + HOBBY



..... krok
- - - - klus
∩∩∩∩ couvání

1. Krok
2. Klus, stop
3. Couvání jednu koňskou délku
4. Krok, stop, setup
5. Inspekce
6. Obrat 90°, krok

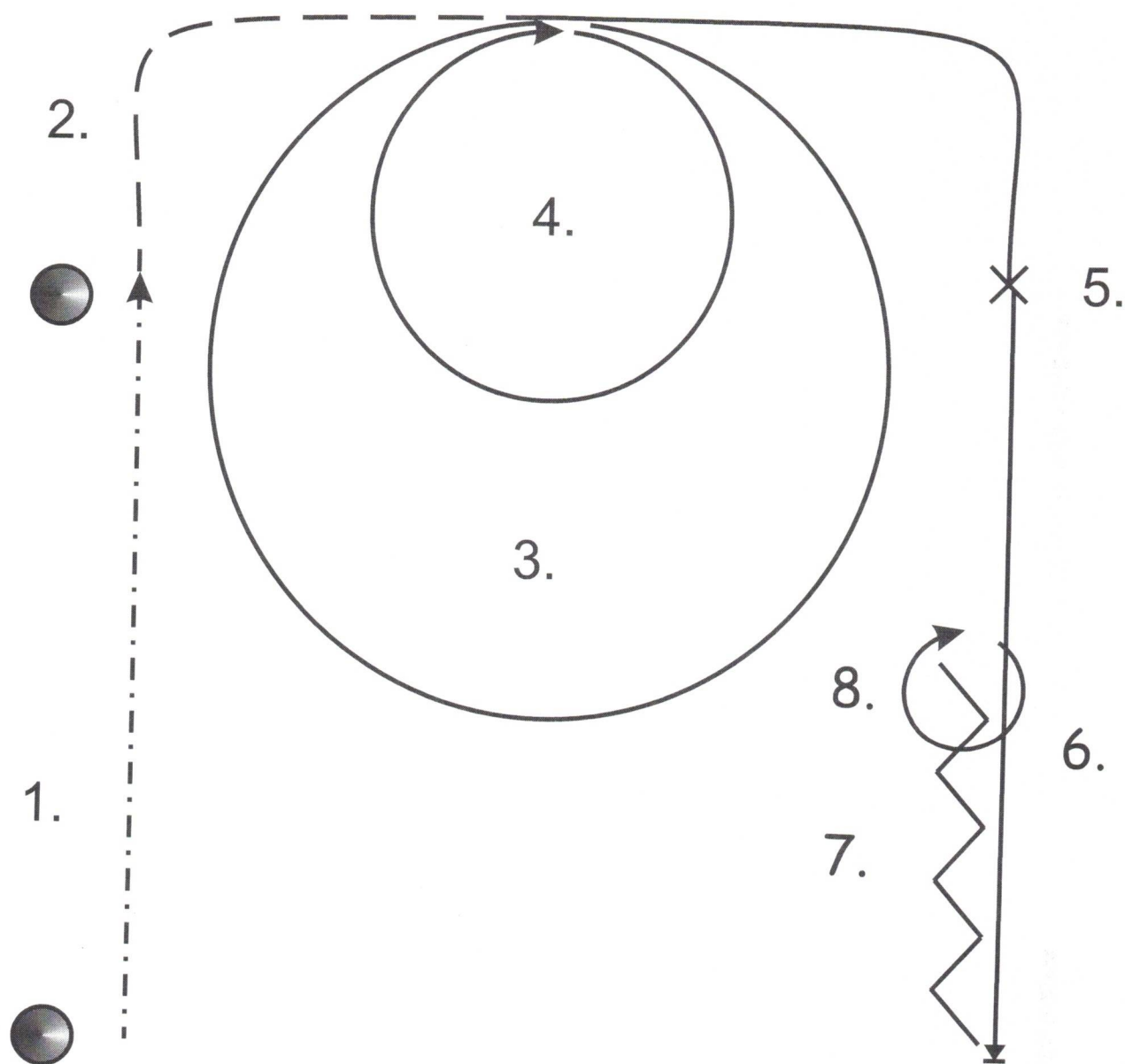
Showmanship at Halter pidilidi



..... krok
- - - - klus
~~~~~ couvání

1. Krok
2. Klus,
3. Krok, stop
4. Set up
5. Inspekce
6. Couvání 1 koňskou délku
7. Obrat 90°, krok

# Western Horsemanship Open



- ..... krok
- - - - klus
- cval
- ⚡ couvání
- - - - prodloužený klus

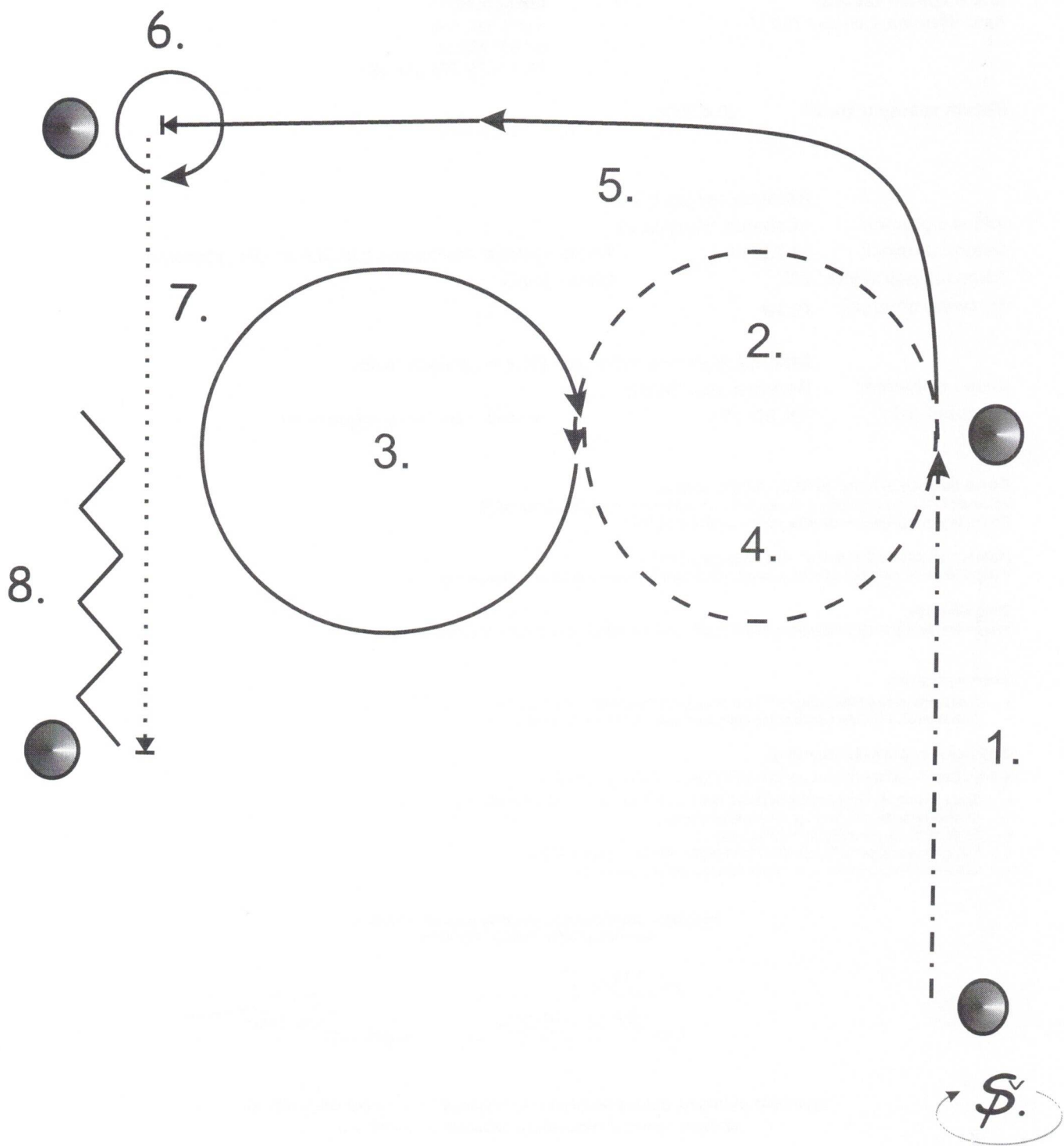
1. prodloužený klus
2. klus
3. pravý cval prodloužený, velký kruh vpravo
4. pravý cval, malý kruh vpravo, cval dle nákresu
5. přeskok (jednoduchý nebo letmý)
6. levý cval
7. stop, couvání 4 plné kroky
8. obrat vpravo 360°







# Western Horsemanship Amater, Mládež

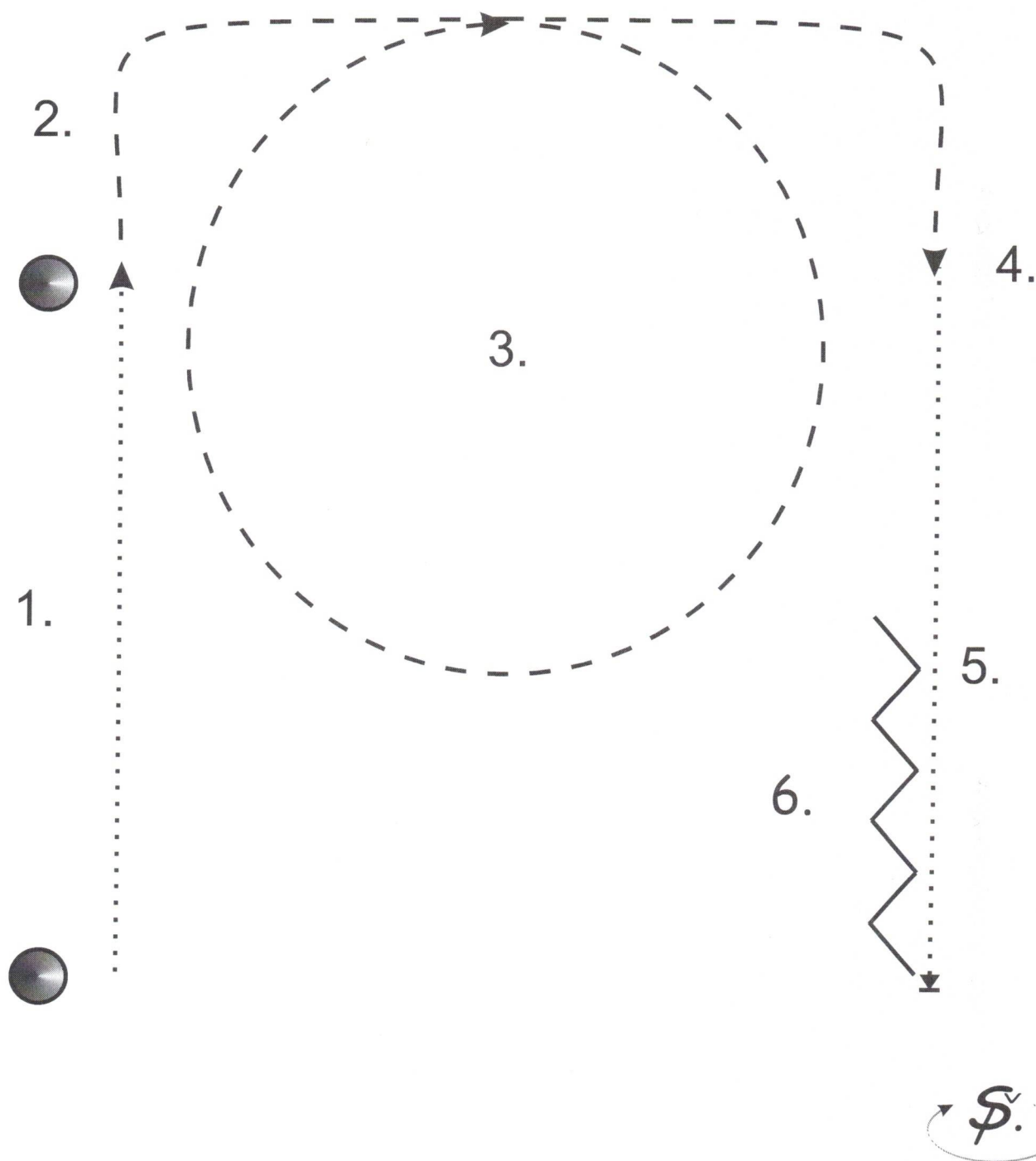


- ..... krok
- ..... klus
- cval
- ⚡ couvání
- - - - - prodloužený klus

1. prodloužený klus
2. klus, půlkruh
3. pravý cval, kruh
4. klus, půlkruh
5. levý cval, stop
6. obrat vpravo 270°
7. krok, stop
8. couvání 4 plné kroky



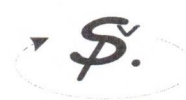
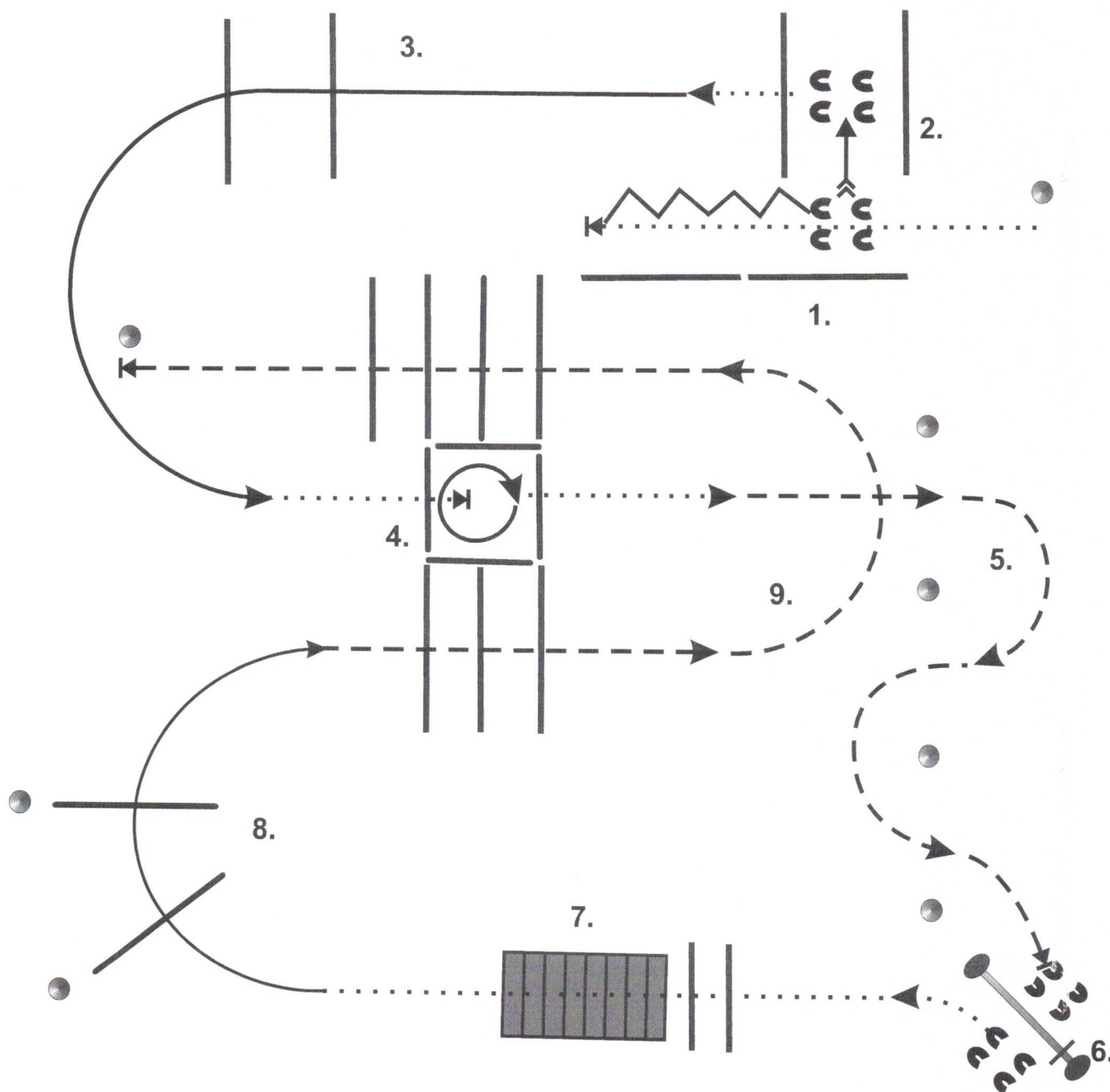
# Western Horsemanship Pidilidi



- ..... krok
- - - - - klus
- cval
- ⚡ couvání

1. krok
2. klus
3. klus, kruh, klus dle nákresu
4. přechod do kroku
5. krok, stop
6. couvání jednu koňskou délku

# Trail D + Hobby



Krok



Klus



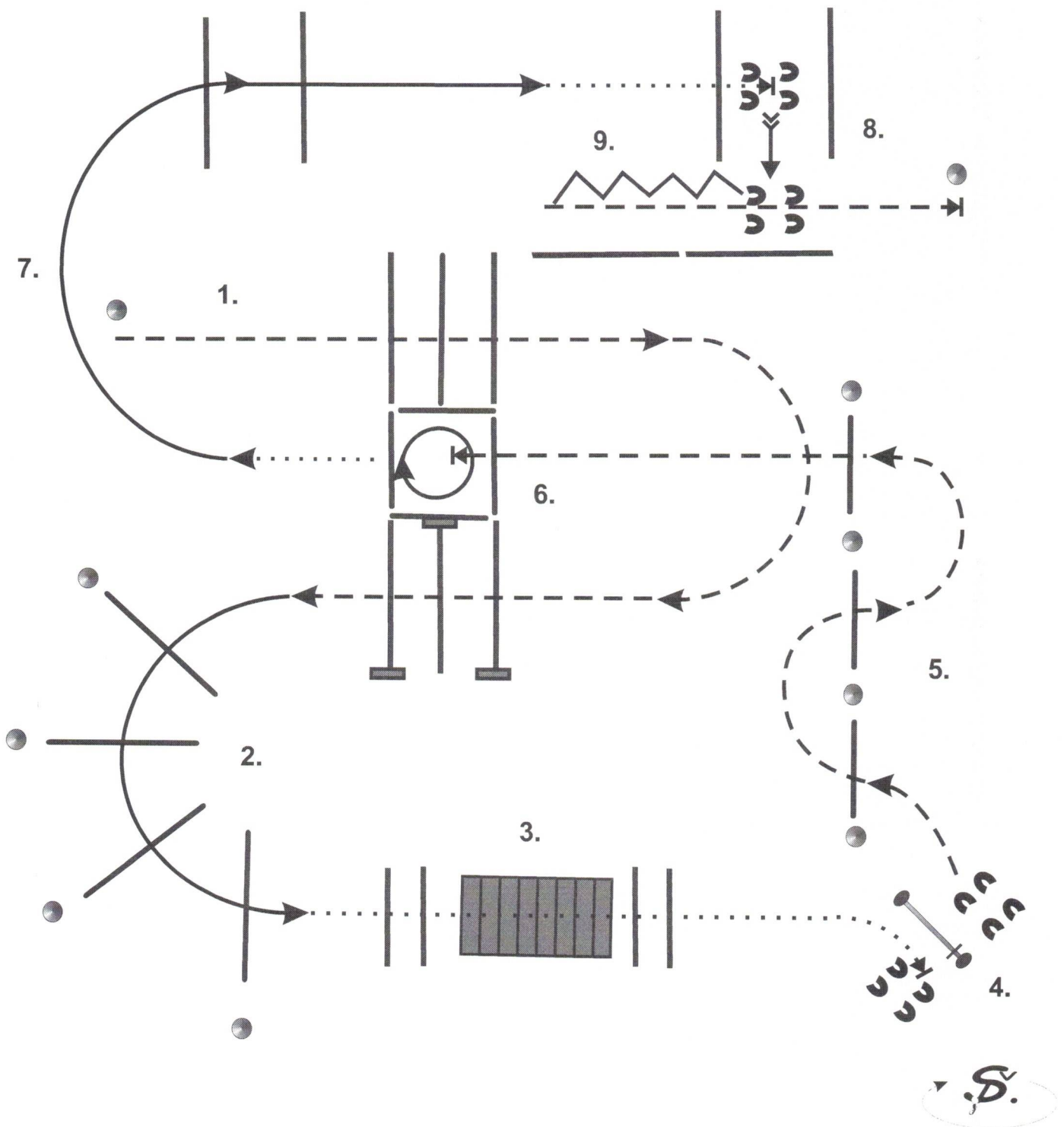
Cval



Couvání

1. Krok, stop, couvání
2. Sidepass vpravo, krok
3. Levý cval, kavalety
4. Krok, stop, obrát ve čtverci vpravo 360°
5. Krok, klus, slalom, stop
6. Branka pravá ruka
7. Krok, kavalety, můstek
8. Pravý cval, kavalety
9. Klus, kavalety, stop

# Trail open junior



Krok



Klus



Cval



Couvání

1. Klus, přizvednuté kavalety

2. Levý cval, kavalety

3. Krok, kavalety, můstek

4. Branka levá ruka

5. Klus, kavalety, stop

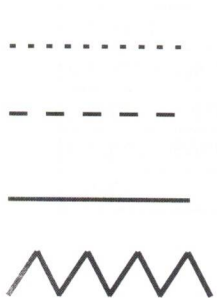
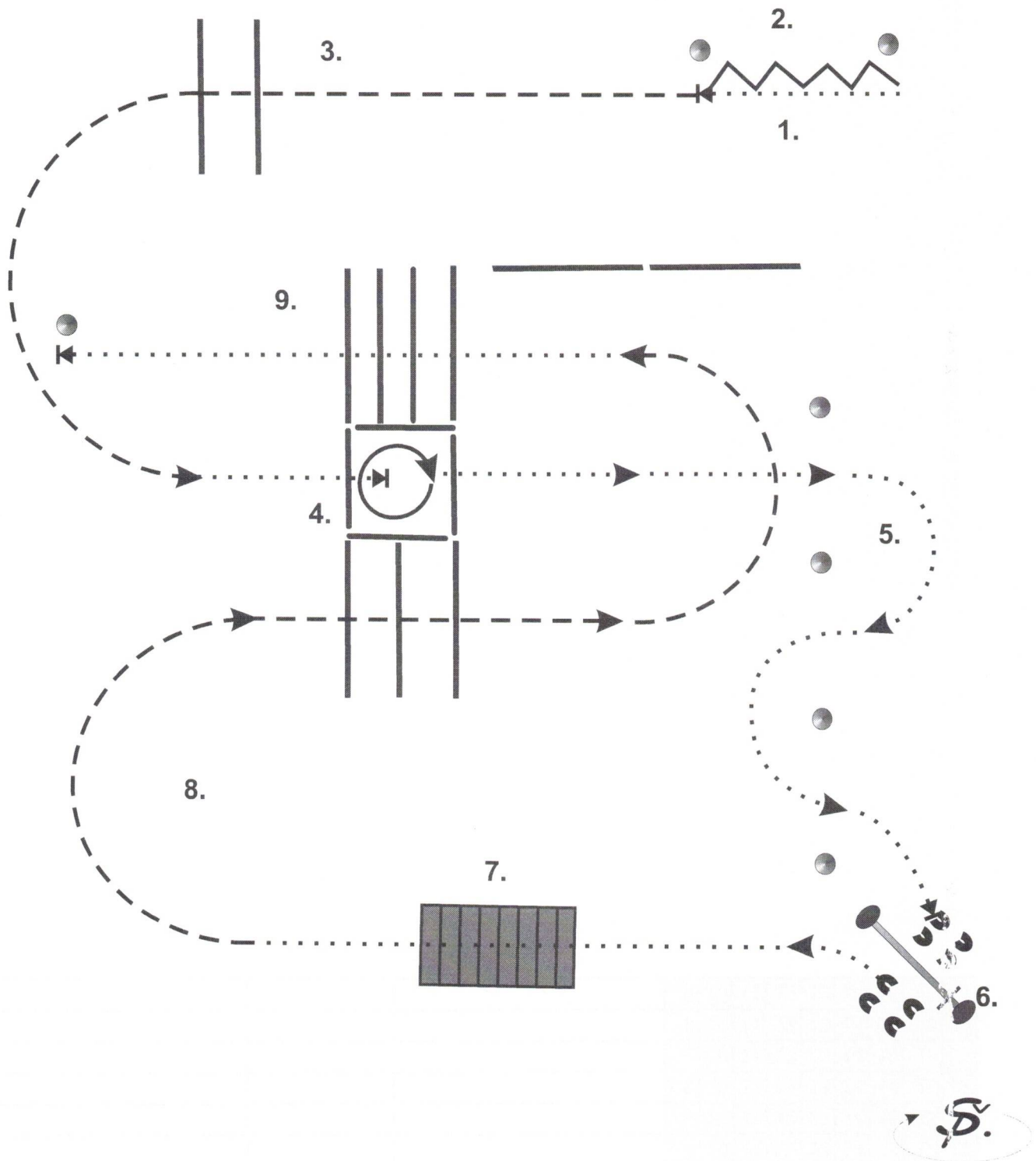
6. Obrat ve čtverci vlevo 360°, krok

7. Pravý cval, kavalety, krok, krokem do "uličky", stop

8. Sidepass vpravo

9. Couvání, klus, stop

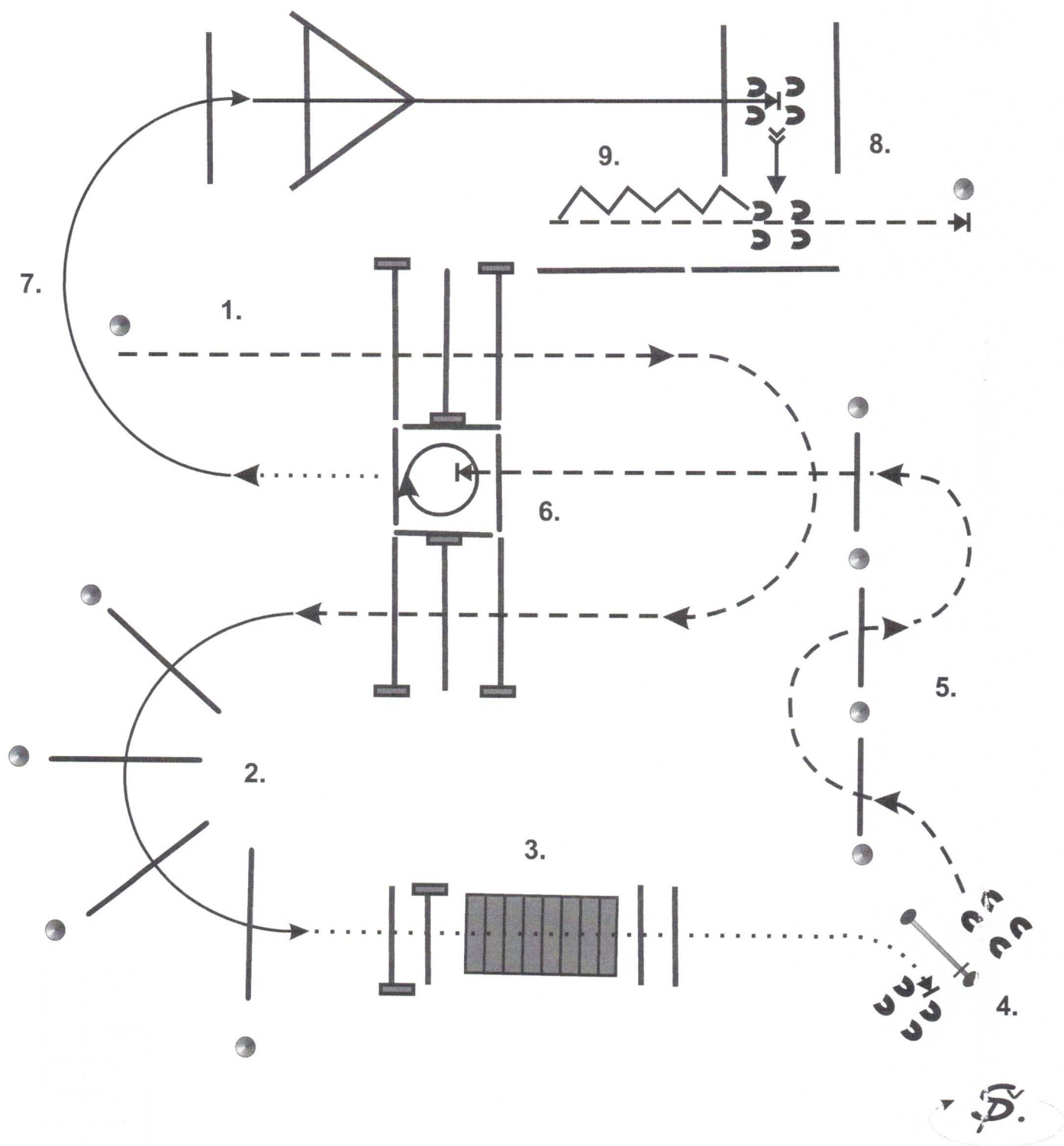
# Trail pidilidi



Krok  
Klus  
Cval  
Couvání

1. Krok, stop, couvání
2. Krok
3. Klus, kavalety
4. Krok, stop, obrat ve čtverci vpravo 360°
5. Krok, slalom, stop
6. Branka pravá ruka
7. Krok, můstek
8. Klus, kavalety
9. Krok, kavalety, stop

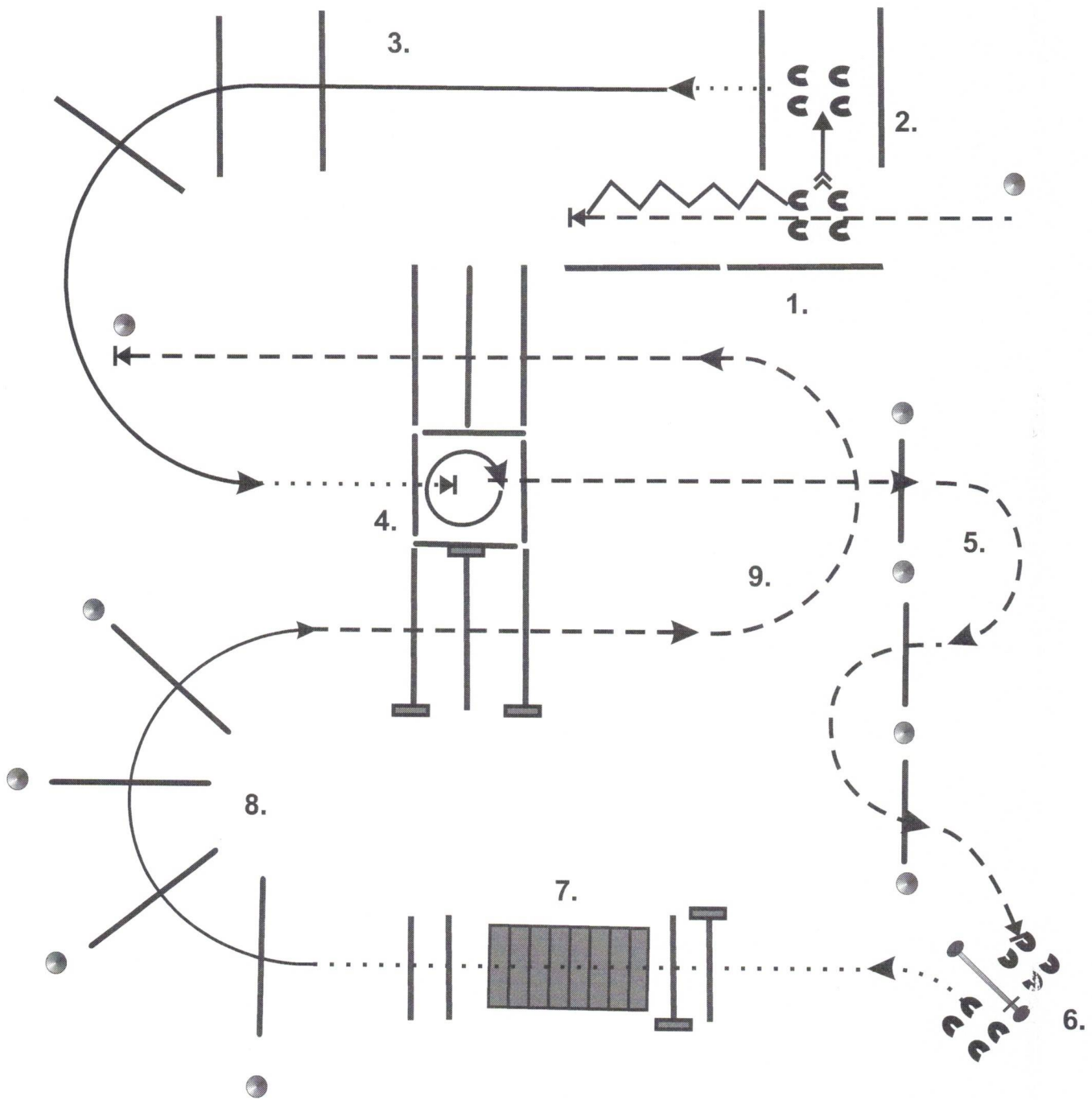
# Trail open senior



- Klus, přizvednuté kavalety
- Levý cval, kavalety
- Krok, přizvednuté kavalety, můstek
- Branka levá ruka, kavaleta v brance
- Klus, kavalety, stop
- Obrat ve čtverci vlevo 360°, krok
- Pravý cval, kavalety, stop
- Sidepass vpravo
- Couvání, klus, stop



# Trail amater



Krok



Klus



Cval



Couvání

1. Klus, stop, couvání

2. Sidepass vpravo

3. Levý cval, kavalety

4. Krok, stop, obrat ve čtverci vpravo 360°

5. Klus, kavalety, stop

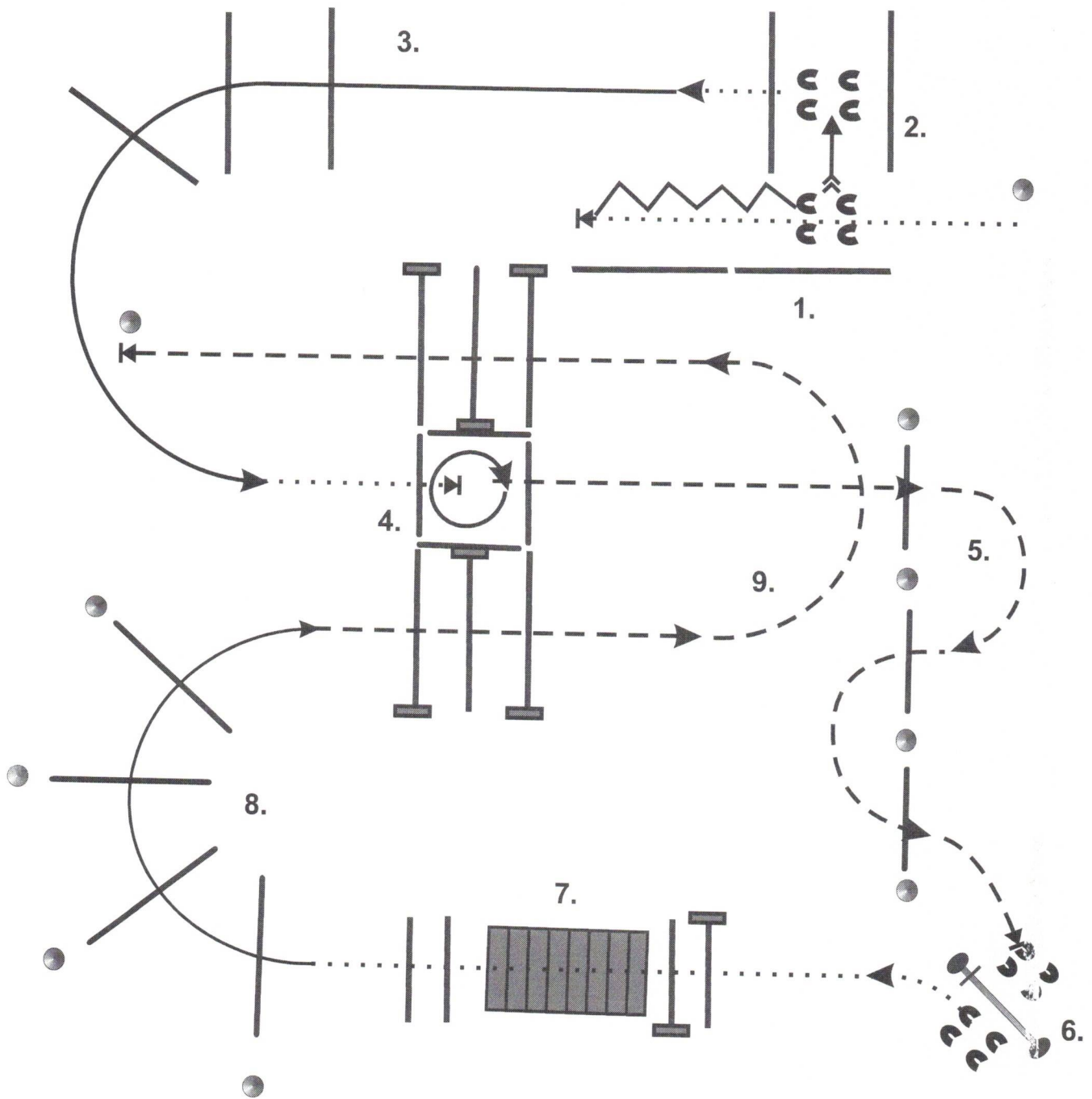
6. Branka pravá ruka

7. Krok, přizvednuté kavalety, můstek

8. Pravý cval, kavalety

9. Klus, přizvednuté kavalety, stop

# Trail mládež

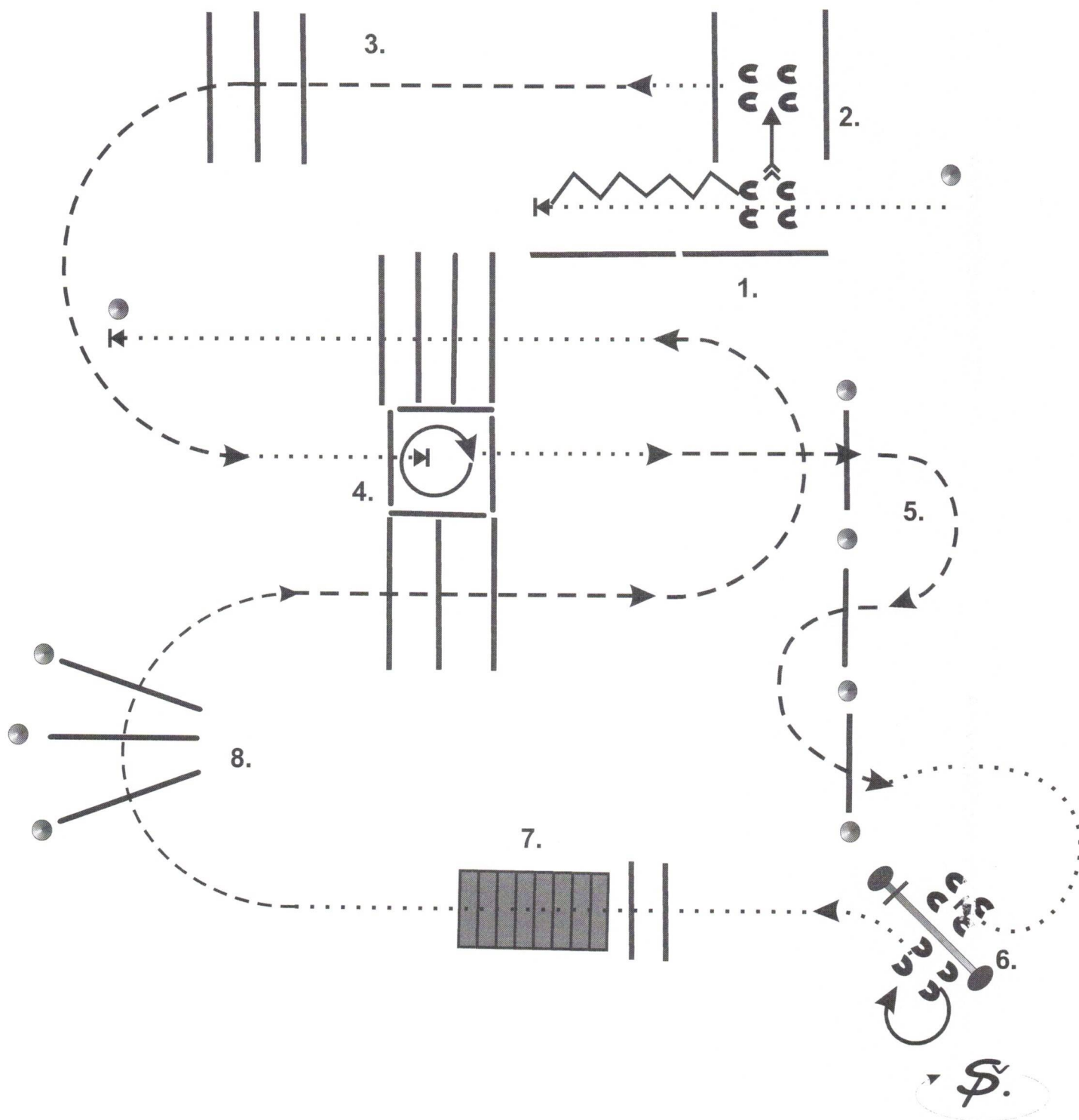


- ..... Krok
- Klus
- Cval
- ⚡ Couvání

1. Krok, stop, couvání
2. Sidepass vpravo, krok
3. Levý cval, kavalety
4. Krok, stop, obrat ve čtverci vpravo 360°
5. Klus, kavalety, stop
6. Branka pravá ruka couváním
7. Krok, přizvednuté kavalety, můstek
8. Pravý cval, kavalety
9. Klus, přizvednuté kavalety, stop



# In Hand Trail Amater



Krok



Klus



Cval



Couvání

1. Krok, stop, couvání

2. Sidepass vpravo, krok

3. Klus, kavalety

4. Krok, stop, obrat ve čtverci vpravo 360°

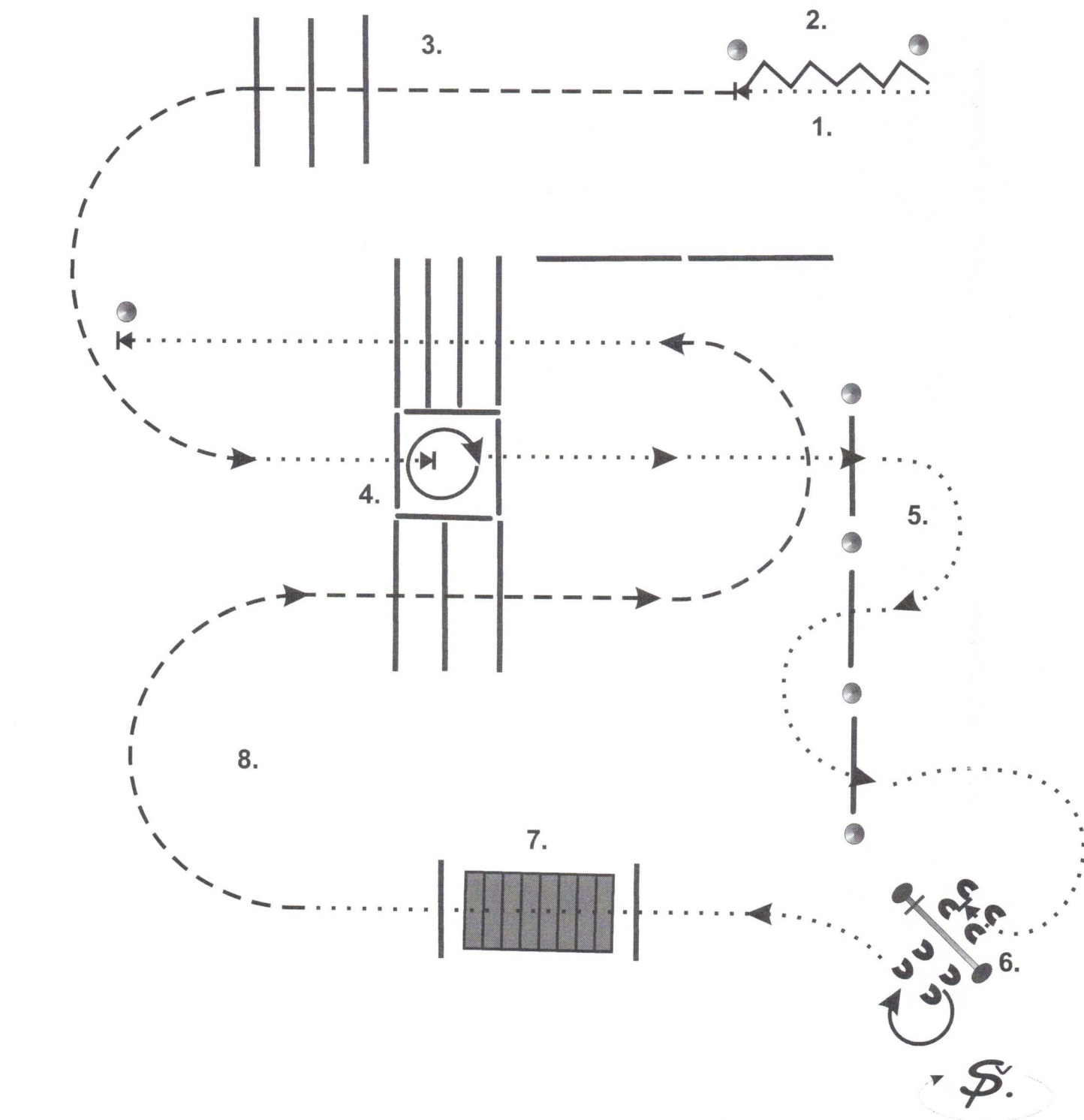
5. Krok, klus, kavalety, krok

6. Branka levá ruka

7. Obrat vpravo, krok, kavalety, můstek

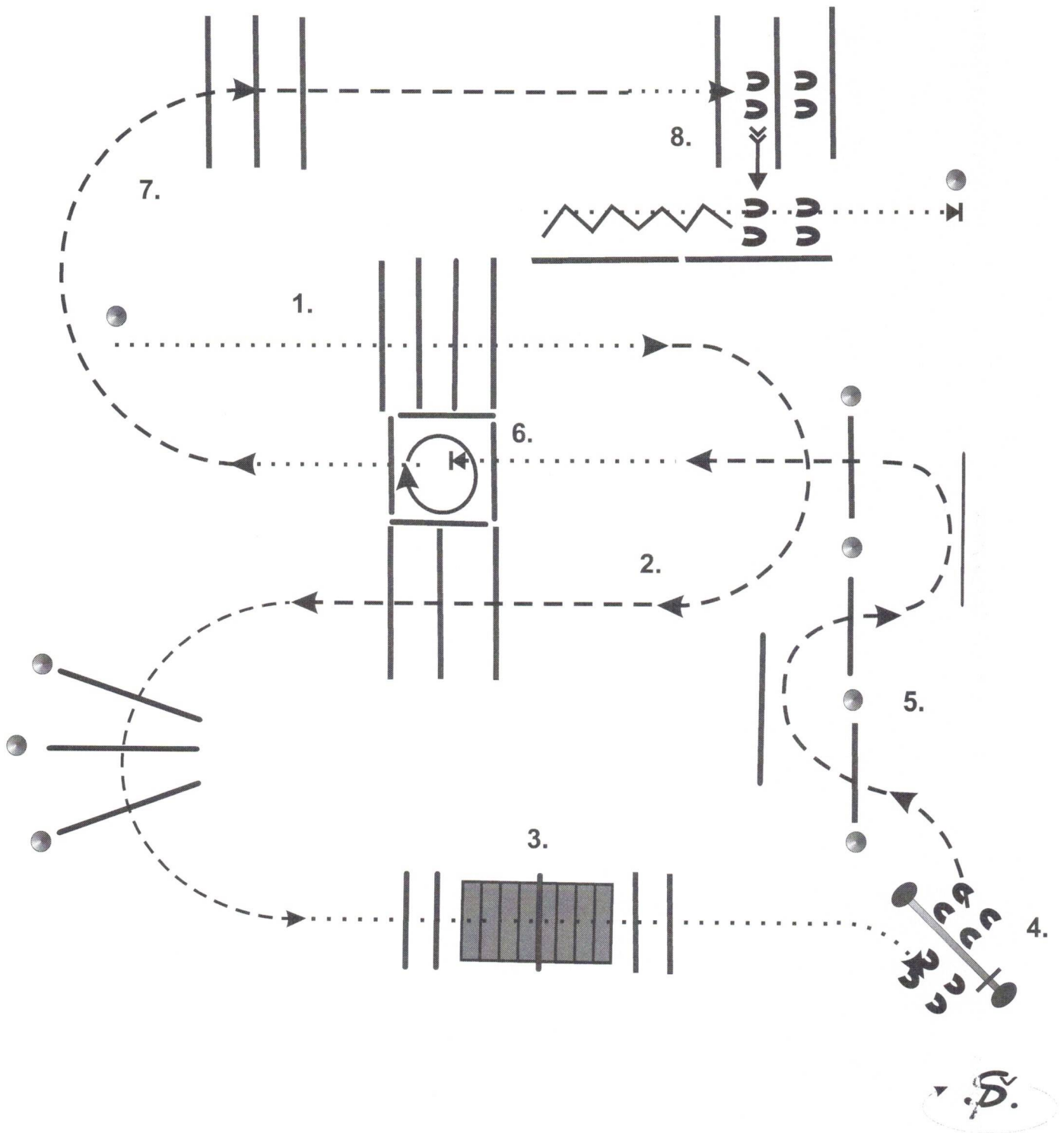
8. Klus, kavalety, krok, kavalety, stop

# In Hand Trail D + Hobby



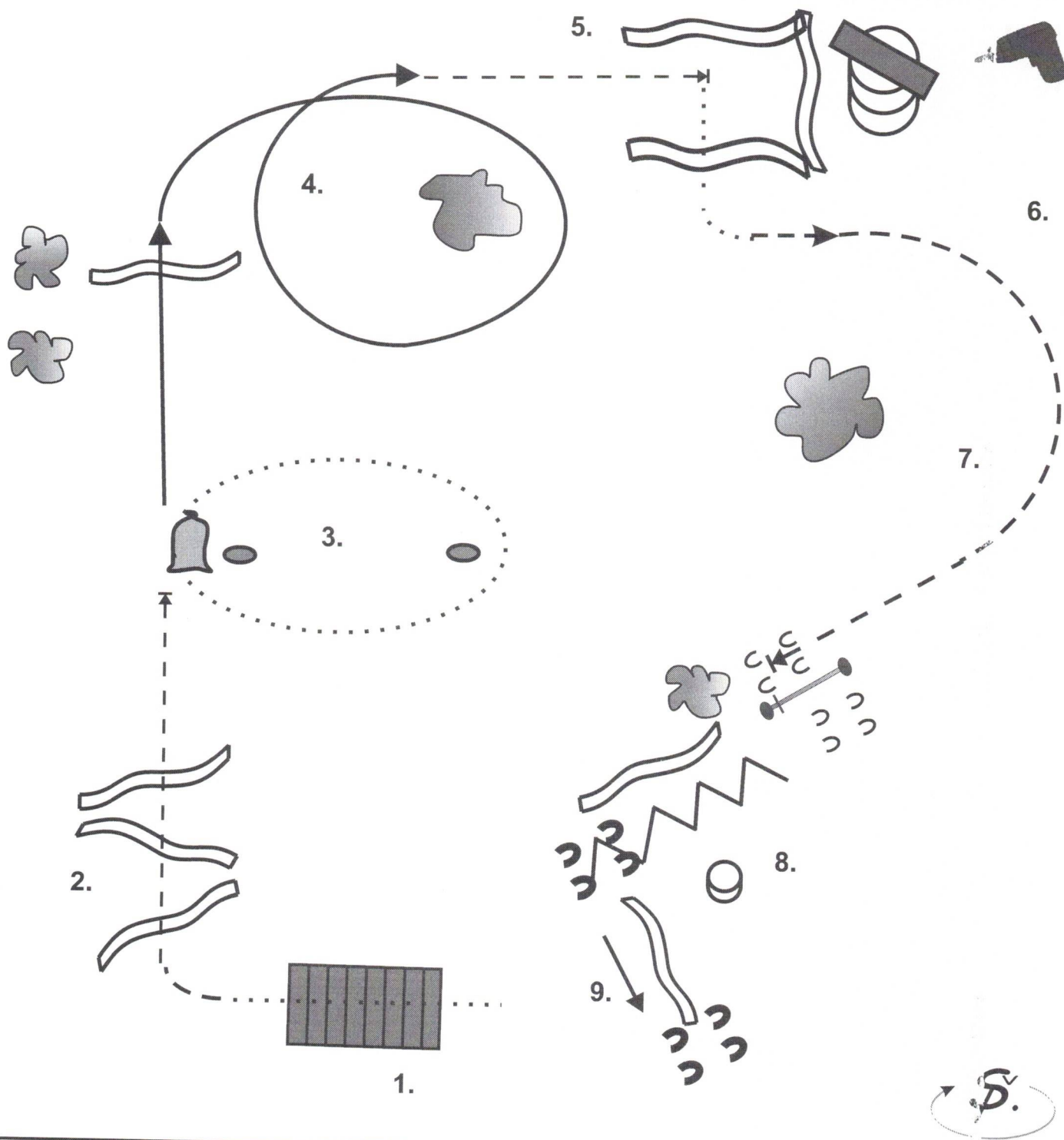
- |           |         |                                              |
|-----------|---------|----------------------------------------------|
| .....     | Krok    | 1. Krok, stop, couvání                       |
| - - - - - | Klus    | 2. Krok                                      |
| —————     | Cval    | 3. Klus, kavalety                            |
| ∩∩∩∩∩     | Couvání | 4. Krok, stop, obrat ve čtverci vpravo 360°  |
|           |         | 5. Krok, slalom, stop                        |
|           |         | 6. Branka levá ruka                          |
|           |         | 7. Obrat vpravo 180°, krok, kavalety, můstek |
|           |         | 8. Klus, kavalety, krok, kavalety, stop      |

# In Hand Trail Open



|       |         |                                               |
|-------|---------|-----------------------------------------------|
| ..... | Krok    | 1. Krok, kavalety                             |
| ----- | Klus    | 2. Klus, kavalety                             |
| ————  | Cval    | 3. Krok, kavalety, můstek                     |
| ∩∩∩∩  | Couvání | 4. Branka levá ruka                           |
|       |         | 5. Klus, slalom, krok                         |
|       |         | 6. Stop, obrat ve čtverci 360°vpravo, krok    |
|       |         | 7. Klus, kavalety                             |
|       |         | 8. Krok, sidepass vpravo, couvání, krok, stop |

# Ranch Trail D + Hobby



Krok



Klus



Cval



Couvání

1. Krok, můstek

2. Klus, kavalety, stop

3. Tažení břemene

4. Pravý cval, kavaleta

5. Klus, stop, sesednutí

6. Odložení koně, zašroubování vrtu

7. Nasednutí, krok, prodloužený klus, stop,

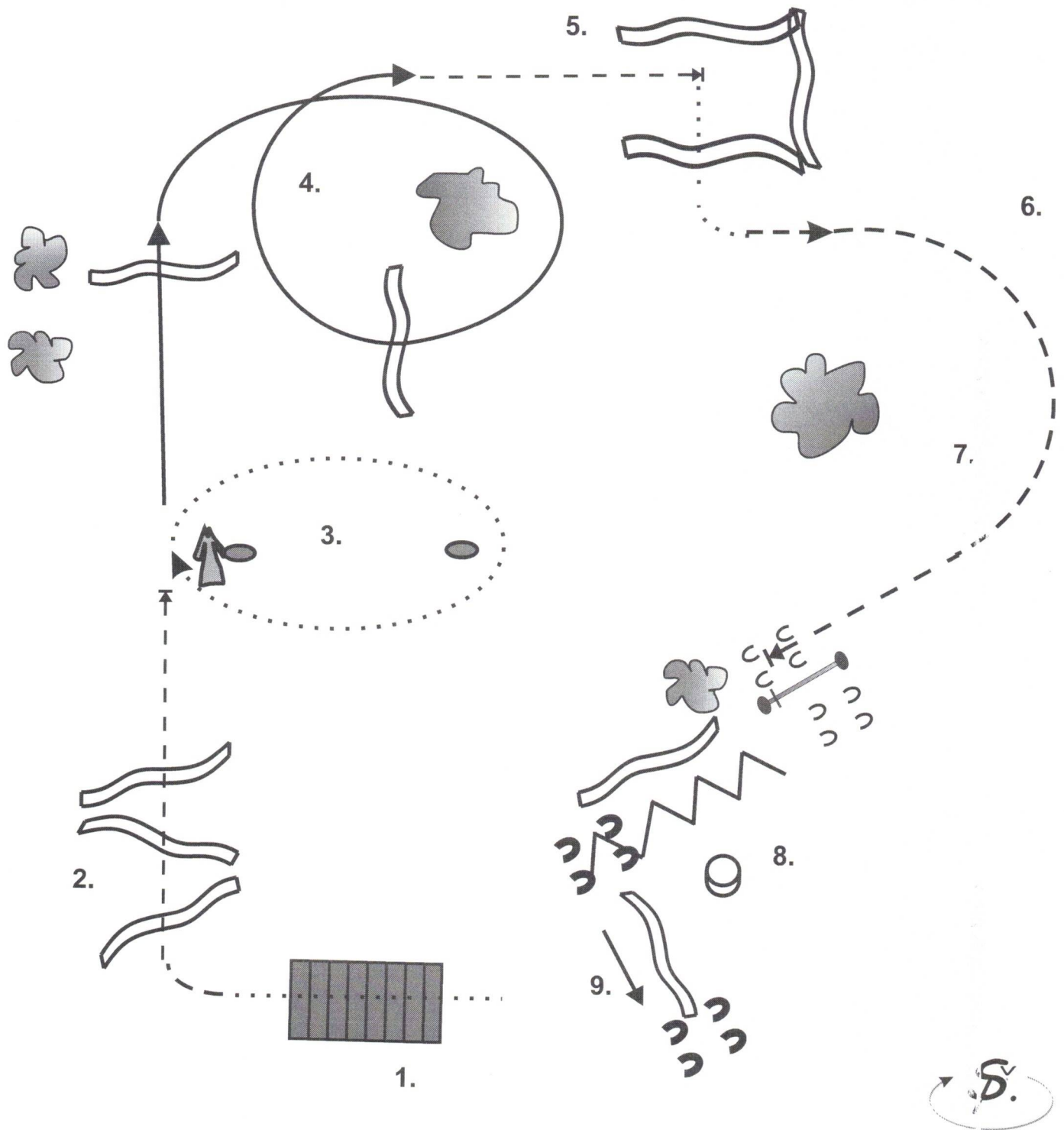
branka levá ruka

8. Couvání

9. Sidepass vpravo

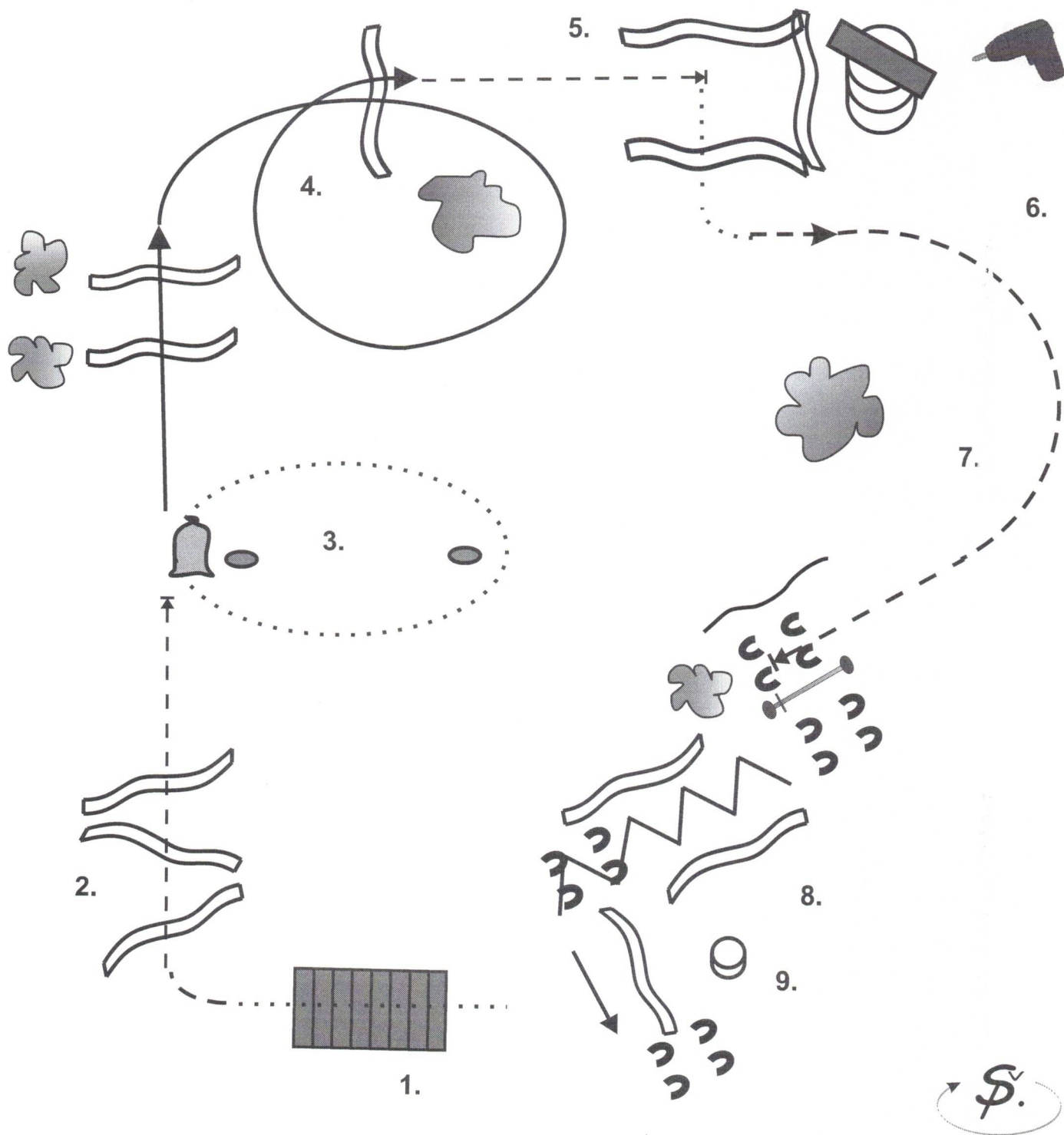


# Ranch Trail Mládež



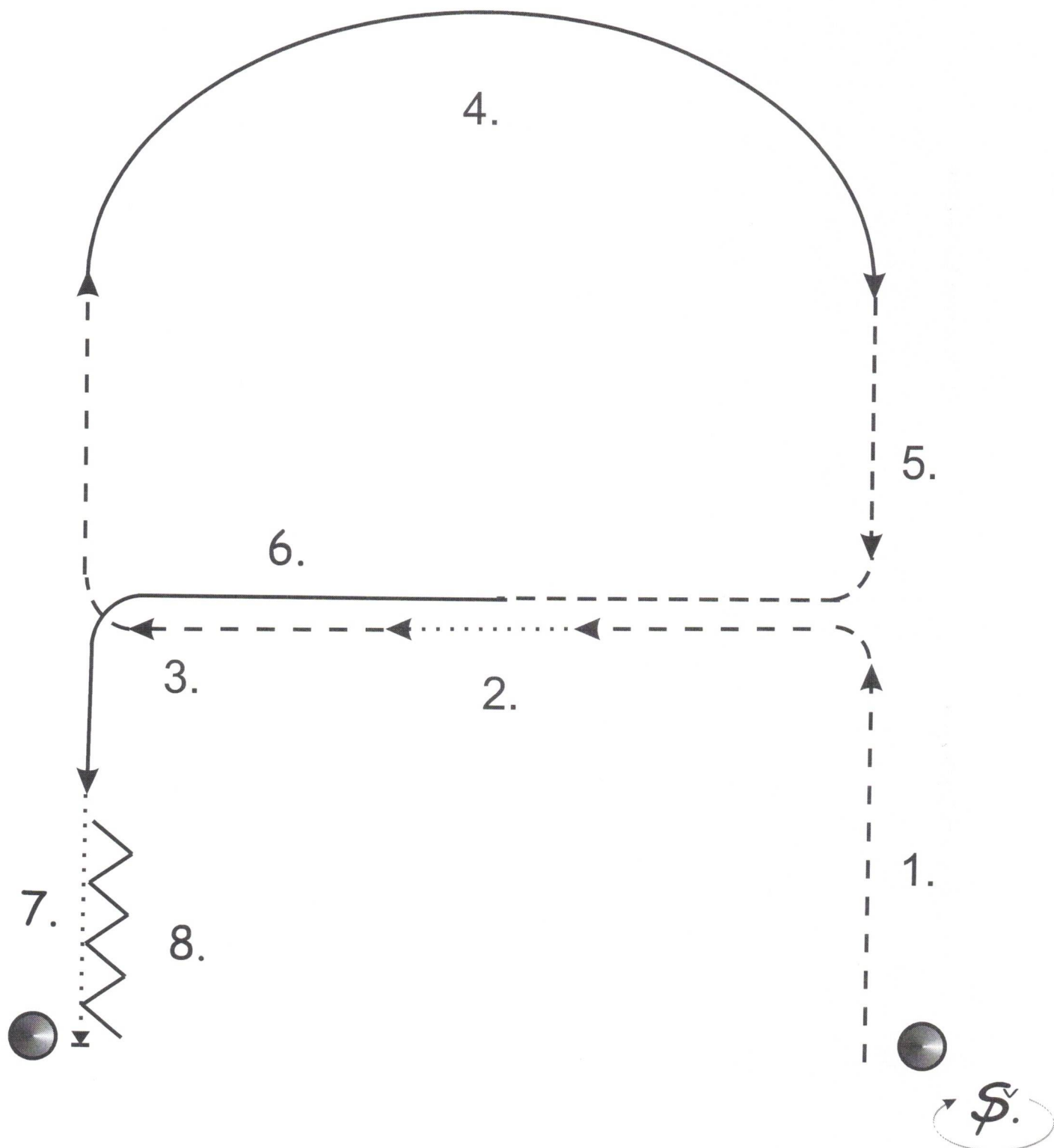
- |           |         |                                                             |
|-----------|---------|-------------------------------------------------------------|
| .....     | Krok    | 1. Krok, můstek                                             |
| - - - - - | Klus    | 2. Klus, kavalety, stop                                     |
| —————     | Cval    | 3. Obléknutí pláště, krokem obejít značku, svléknutí pláště |
| ⚡         | Couvání | 4. Pravý cval, kavalety                                     |
|           |         | 5. Klus, stop, sesednutí                                    |
|           |         | 6. Kontrola všech čtyř kopyt, nasednutí                     |
|           |         | 7. Krok, prodloužený klus, stop, branka, levá ruka          |
|           |         | 8. Couvání                                                  |
|           |         | 9. Sidepass vpravo                                          |

# Ranch Trail open



- |           |         |                                                               |
|-----------|---------|---------------------------------------------------------------|
| .....     | Krok    | 1. Krok, můstek                                               |
| - - - - - | Klus    | 2. Klus, kavalety                                             |
| —————     | Cval    | 3. Tažení břemene                                             |
| ∩ ∩ ∩ ∩ ∩ | Couvání | 4. Pravý cval, kavalety                                       |
|           |         | 5. Klus, stop, sesednutí                                      |
|           |         | 6. Odložení koně, zašroubování vrtu                           |
|           |         | 7. Nasednutí, krok, prodloužený klus, stop, branka, levá ruka |
|           |         | 8. Couvání                                                    |
|           |         | 9. Sidepass vpravo                                            |

# Hunt Seat Equitation D + Hobby

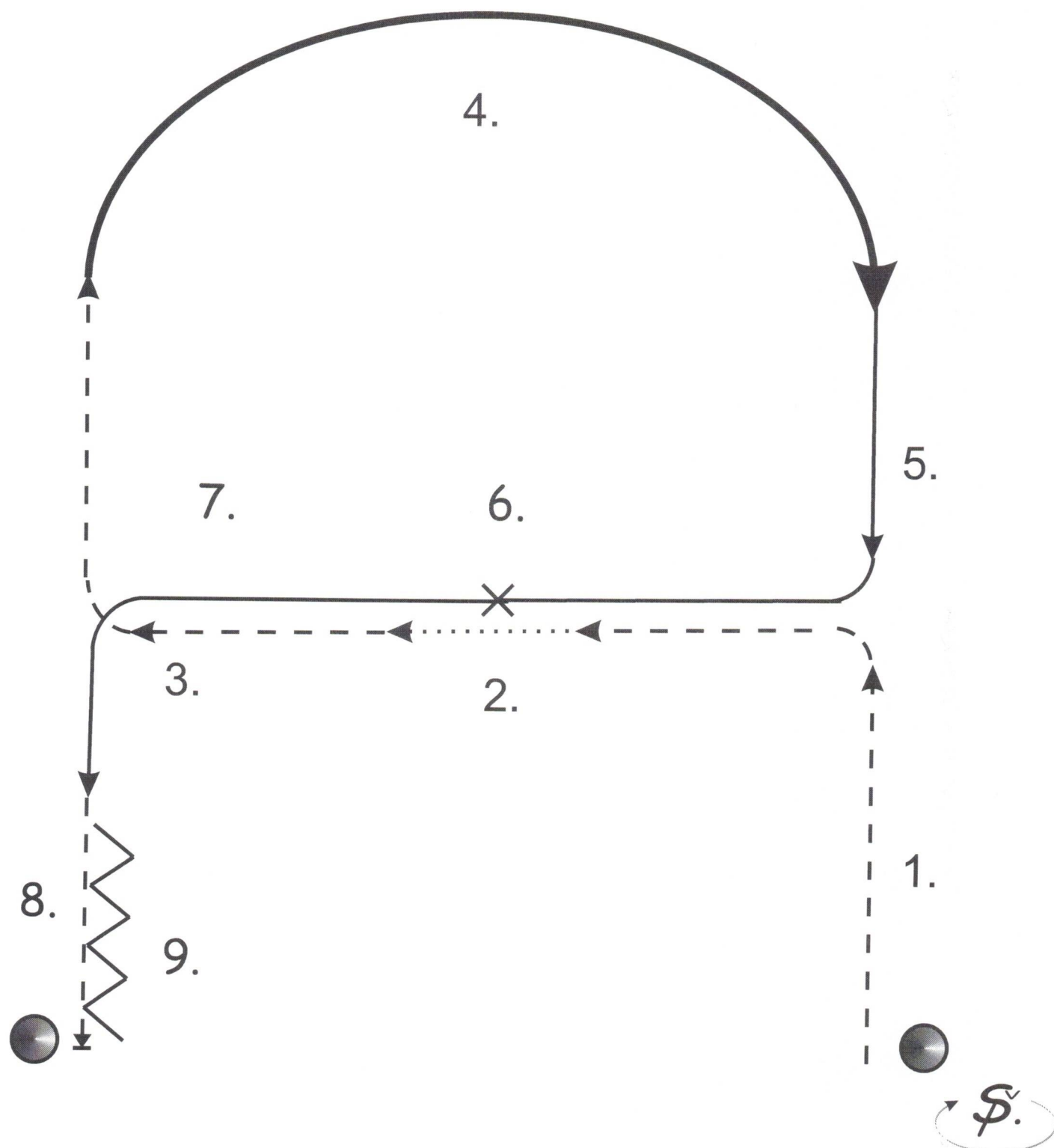


- ..... krok
- - - - - klus
- cval
- ⚡ couvání

1. lehký klus na pravou diagonálu
2. krok (minimálně 4 plné kroky)
3. lehký klus na levou diagonálu
4. pravý cval
5. pracovní klus
6. levý cval
7. krok
8. stop, couvání min. 3 m



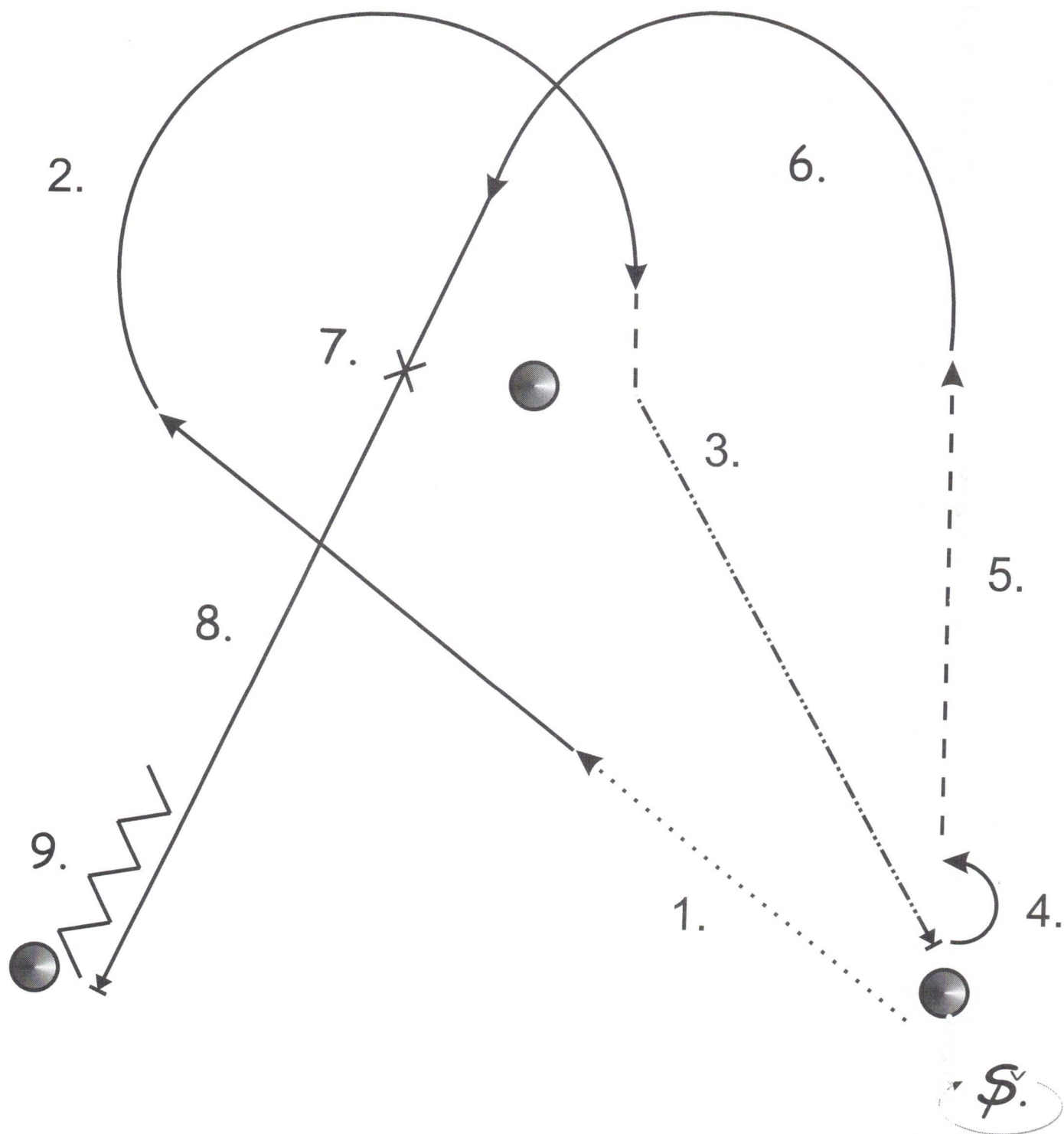
# Hunt Seat Equitation Mládež



- ..... krok
- - - - klus
- cval
- · - · - · poloviční překrok
- ⚡ couvání

1. lehký klus na pravou diagonálu
2. krok (minimálně 4 plné kroky)
3. lehký klus na levou diagonálu
4. pravý cval prodloužený, lehký sed
5. pravý cval
6. překrok (jednoduchý nebo letný)
7. levý cval
8. pracovní klus
9. stop, couvání min. 3 m

# Hunt Seat Equitation Open



- ..... krok
- - - - - klus
- cval
- · - · - · poloviční překrok
- ⚡ couvání

1. krok
2. levý cval
3. pracovní klus, poloviční překrok
4. stop, obrat kolem zádi vlevo 180°
5. lehký klus na pravou diagonálu
6. levý cval
7. jednoduchý nebo letmý přeskok
8. pravý cval
9. stop, couvání min. 3 m