



# Parameta pohár Koryčany II

Závody WRC: B + D + HOBBY

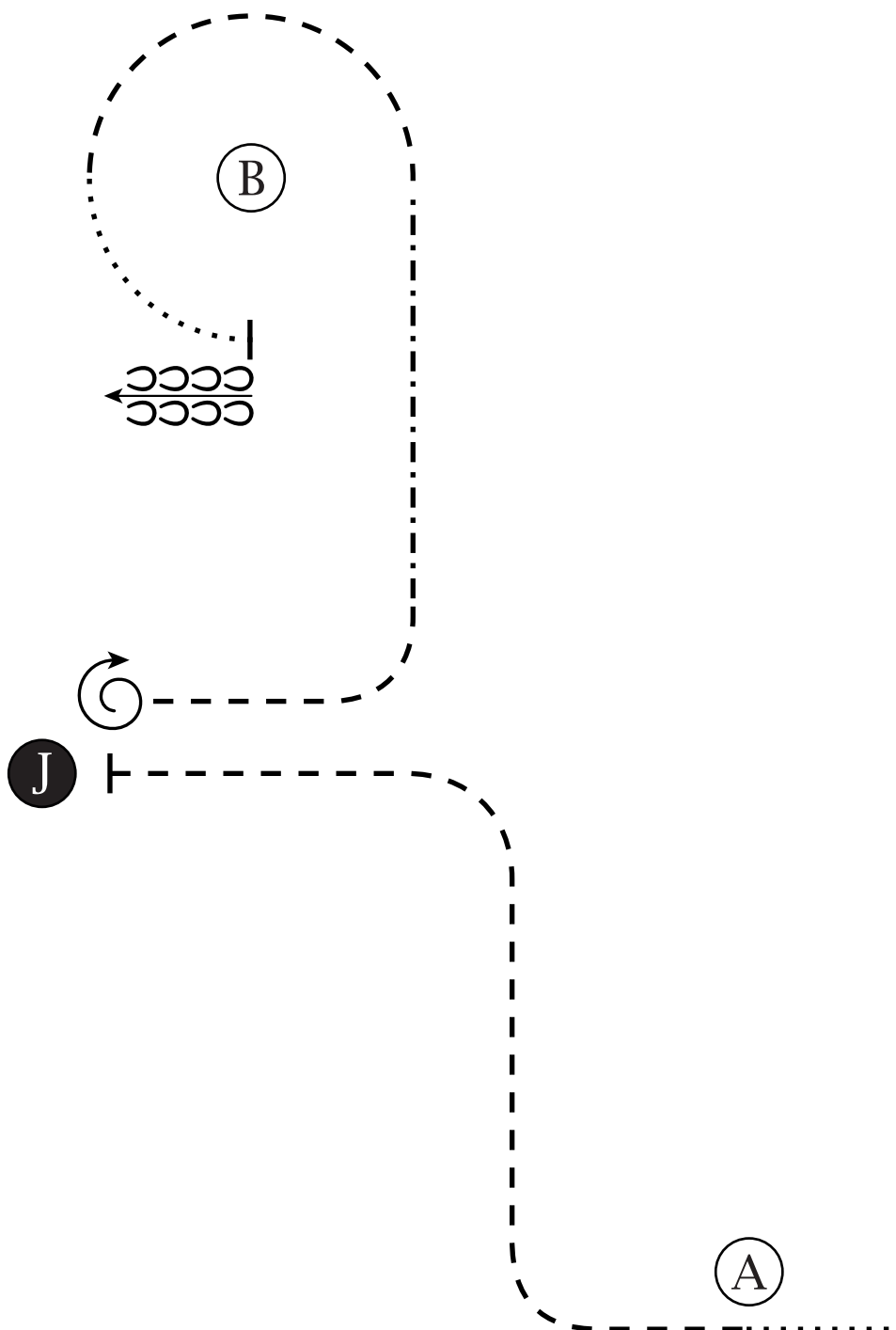


Reining Senior	#10
Reining Junior	#6
Reining Amatér	#8
Reining Mládež	#6
Reining D, HOBBY	#5
Ranch Riding Open	#5
Ranch Riding Amatér	#6
Ranch Riding Mládež	#6
Ranch Riding D, HOBBY	#1
Western Riding	#4
Superhorse	#3

## Legenda:

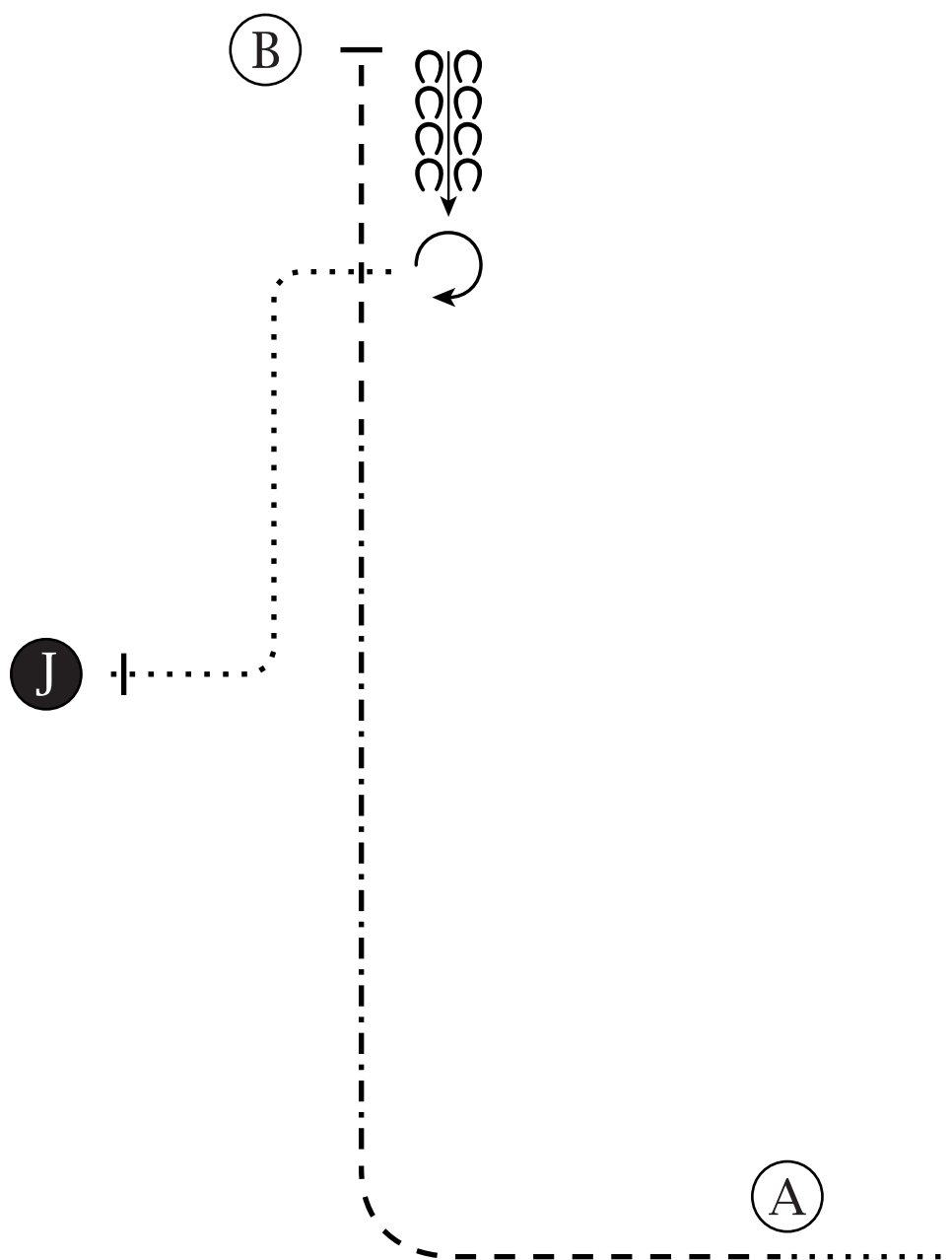
.....	Krok
-----	Klus
-. - . - . - . - . - . -	Prodloužený klus
—————	Cval
————— //	Přeskok
CCCC CCCC →	Couvání
↑ c c	Ustupování
🚧 (A)	Kužel
➤	Obrat
● J	Rozhodčí
2s	2 kroky mezi kavaletami

## Showmanship At Halter Open



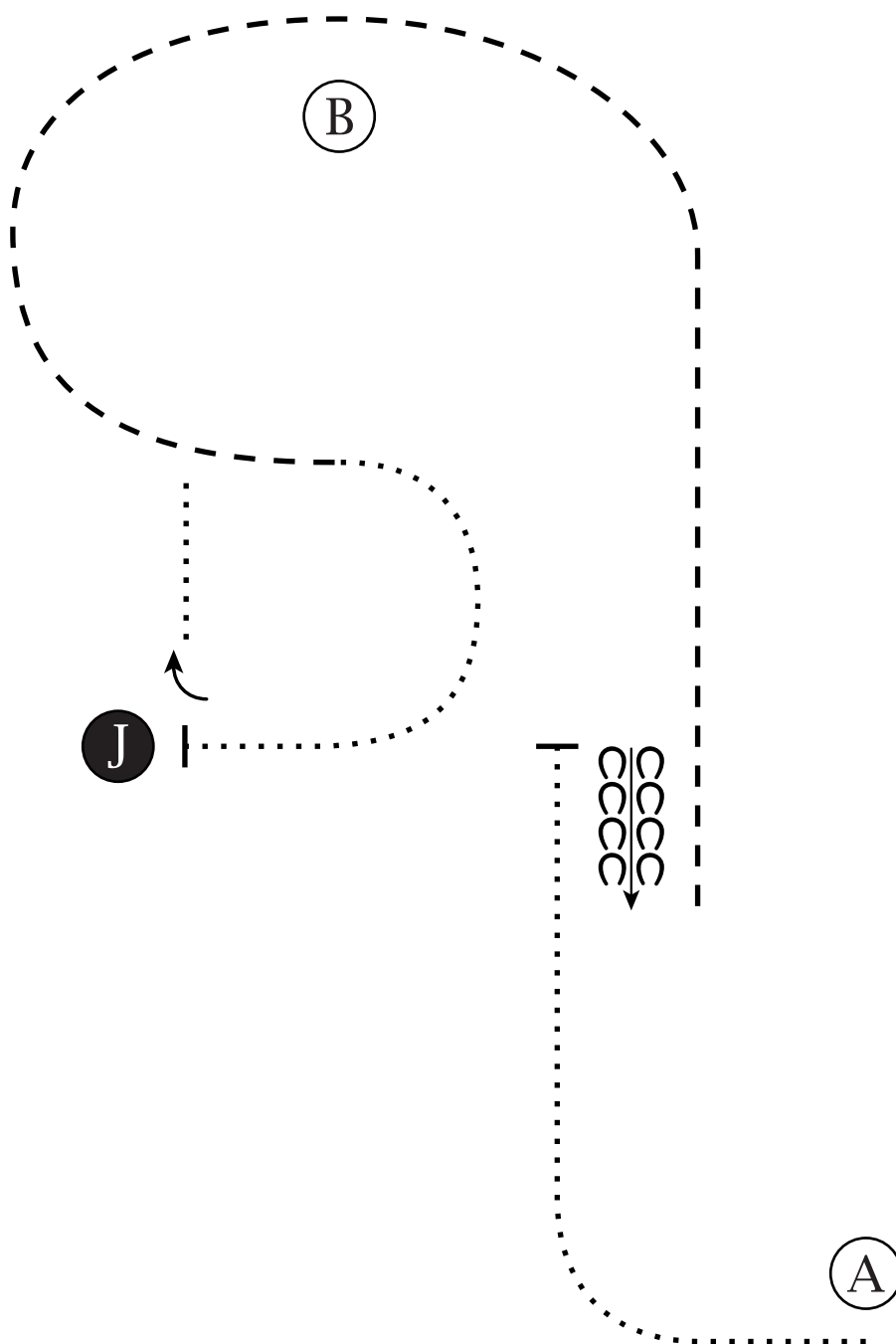
1. Soutěžící se připraví před kuželem
2. Rozejít krokem ke kuželu
3. Klus se dvěma zatáčkami, zastavit před rozhodčím
4. Inspekce
5. 1 1/2 obratu kolem zádi
6. Rovně vyklusat, za zatáčkou prodloužený klus
7. Klusem půlkruh okolo kuželu
8. Krok, zastavit
9. Zacouvat 4 plné kroky, odchod krokem

## Showmanship At Halter Amatér, Mládež



1. Soutěžící se připraví před kuželem, rozejít krokem ke kuželu
2. Klus rovně a do zatáčky
3. Prodloužený klus - předvést zřetelné prodloužení
4. Klus ke kuželu, zastavit
5. Zacouvat čtyři plné kroky
6.  $\frac{3}{4}$  obratu kolem zádi
7. Krok se dvěma zatáčkami, zastavit před rozhodčím
8. Inspekce, po ukončení inspekce odchod krokem

## Showmanship At Halter D, HOBBY



1. Soutěžící se nachystá ke kuželu, krokem na úroveň rozhodčího, zastavit
2. Zacouvat rovně alespoň 4 kroky
3. Klusem kolem kuželu
4. Na úrovni kuželu přechod do kroku, krok rovně proti rozhodčímu, zastavit
5. Inspekce
6.  $\frac{1}{4}$  obratu kolem zádi, odchod krokem



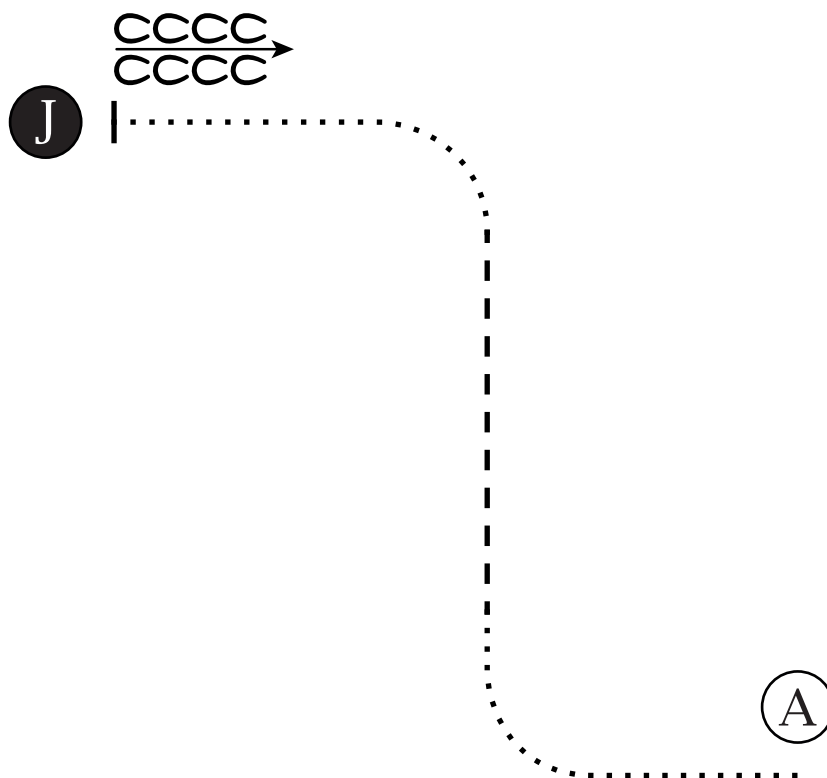
# Parameta pohár Koryčany II

Závody WRC: B + D + HOBBY



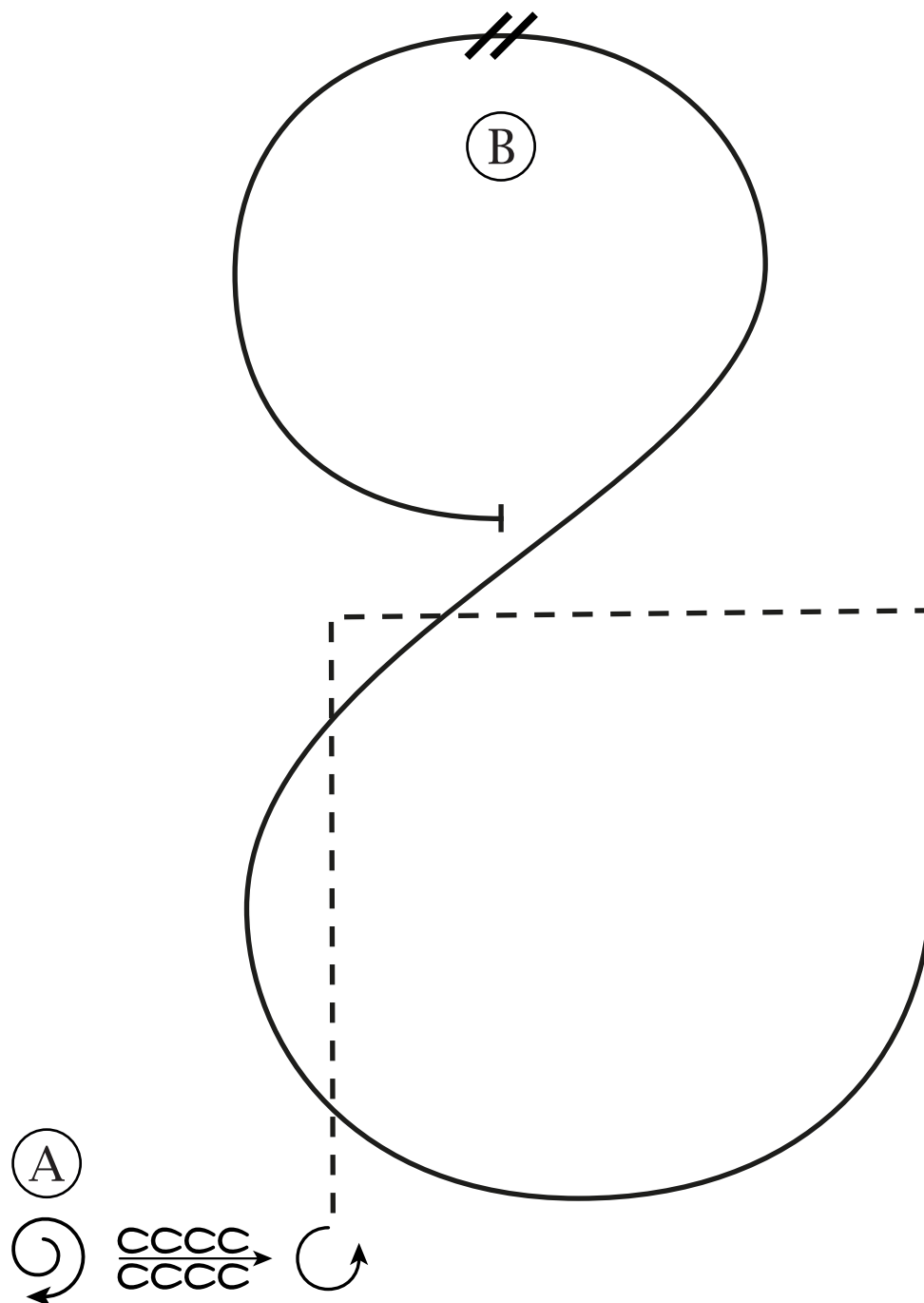
## Showmanship At Halter PIDILIDI

(B)



1. Soutěžící se připraví u kuželu
2. Krok do zatáčky
3. Klus na rovné linii
4. Krok do zatáčky a k rozhodčímu, zastavit,
5. Inspekce
6. Zacouvat alespoň 3 kroky, odchod krokem

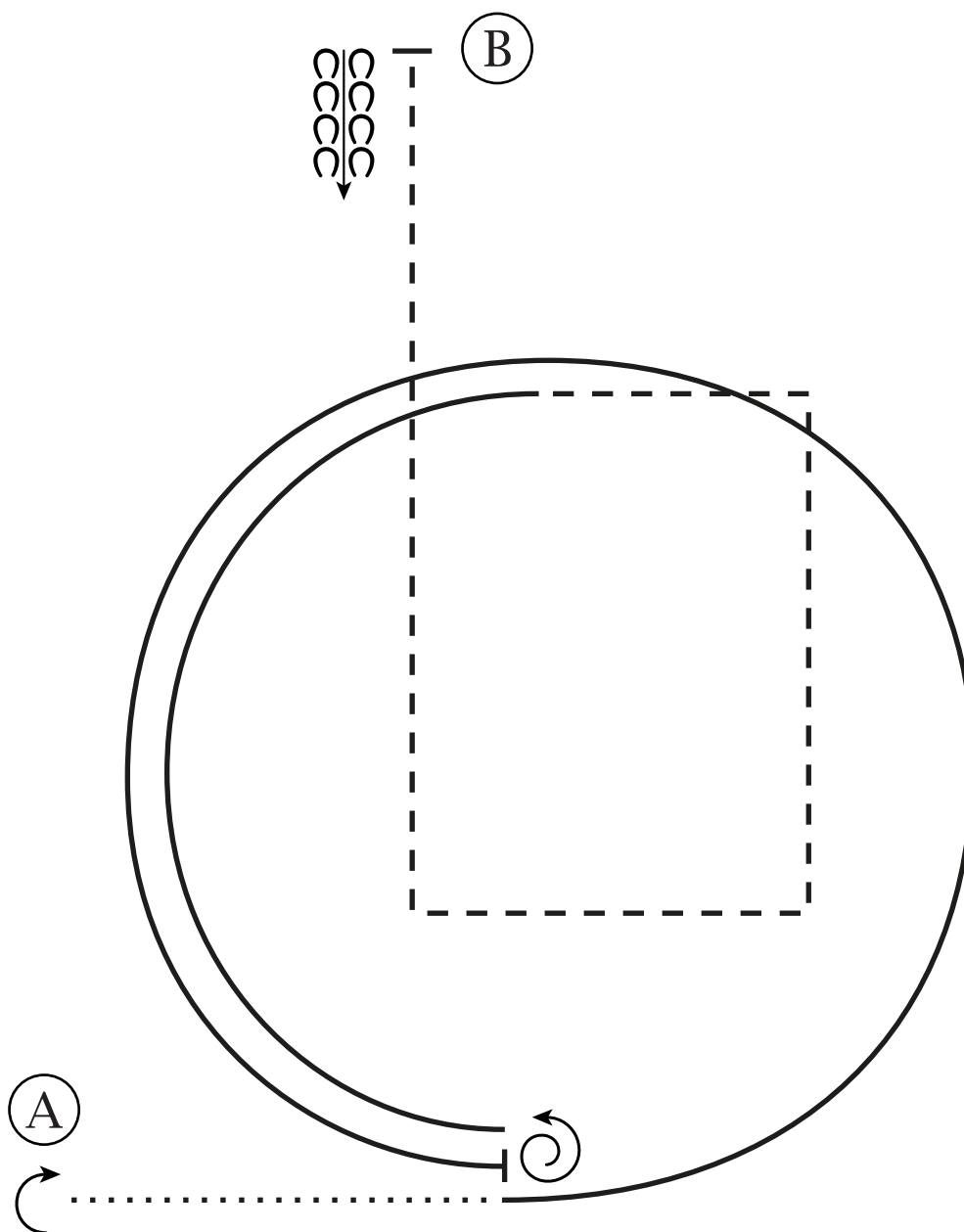
### Western Horsemanship Open



1. Soutěžící zahájí úlohu u kuželu, hlavou směrem do arény, 1 ½ obratu kolem zádi vpravo.
2. Zacouvat 4 plné kroky
3. ¾ obratu kolem zádi vlevo
4. Klus - dva ostré rohy dle nákresu.
5. Cval půlkruh na pravou nohu,

- dále pokračovat pravým cvałem ke kuželu
6. Jednoduchá nebo letmá změna cvalu
7. Půlkruh v levém cvalu
8. Zastavit

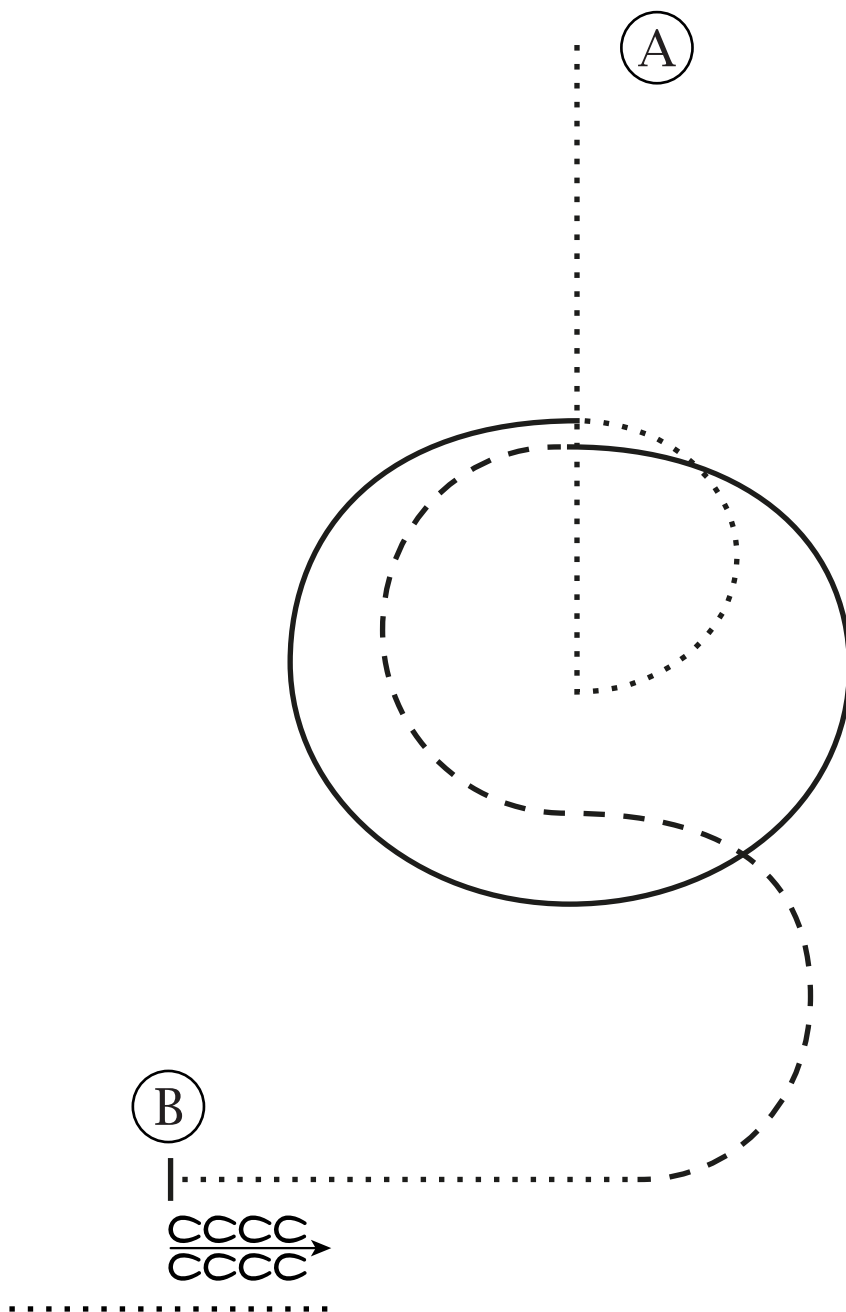
### Western Horsemanship Amatér, Mládež



1. Soutěžící zahájí úlohu u kuželu, hlavou směrem k hrazení, ½ obratu kolem zádi vpravo
2. Krok na úroveň druhého kuželu
3. Kruh ve cvalu na levou nohu
4. Zastavení
5. 1 ½ obratu kolem zádi vlevo

6. Půlkruh ve cvalu na pravou nohu
7. Klus se třemi ostře projetými rohy dle nákresu
8. U kuželu zastavit, zacouvat 4 plné kroky

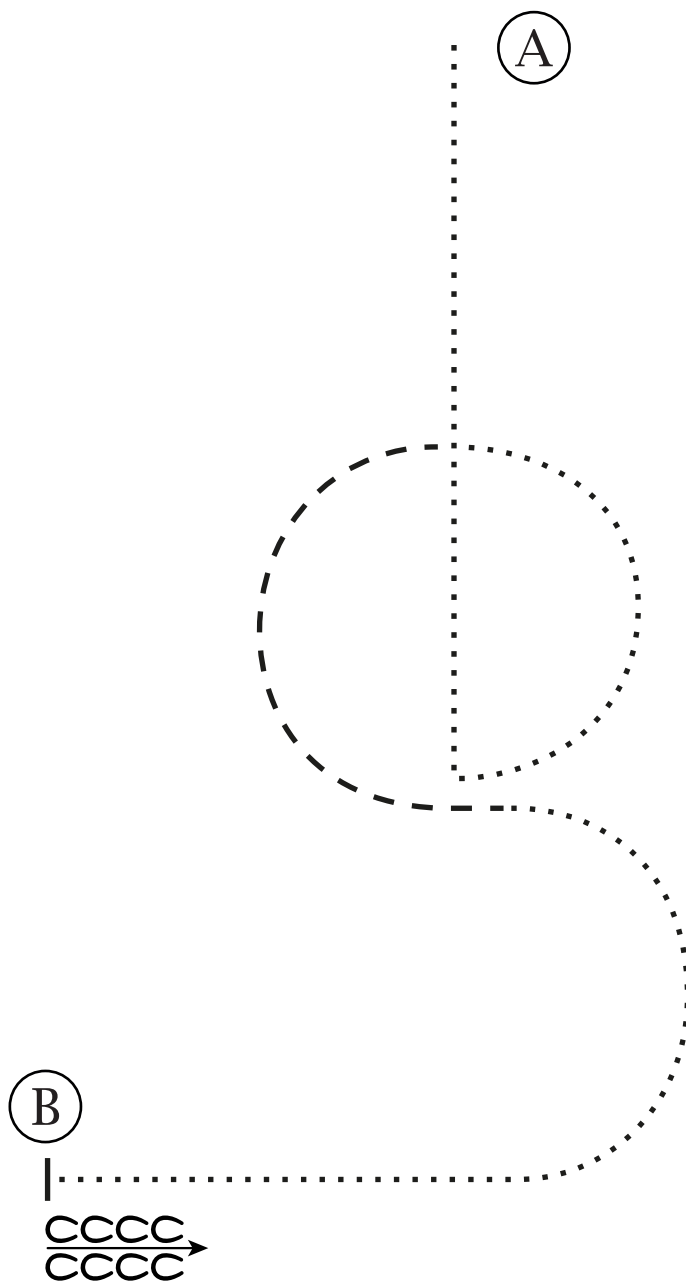
## Western Horsemanship D, HOBBY



1. Krok rovně a do půlkruhu
2. Kruh ve cvalu na levou nohu
3. Vlnovka v klusu
4. Krok rovně ke kuželu
5. Zastavit, zůstat alespoň 3 sekundy v klidu stát.
6. Zacouvat alespoň tři kroky, odchod krokem

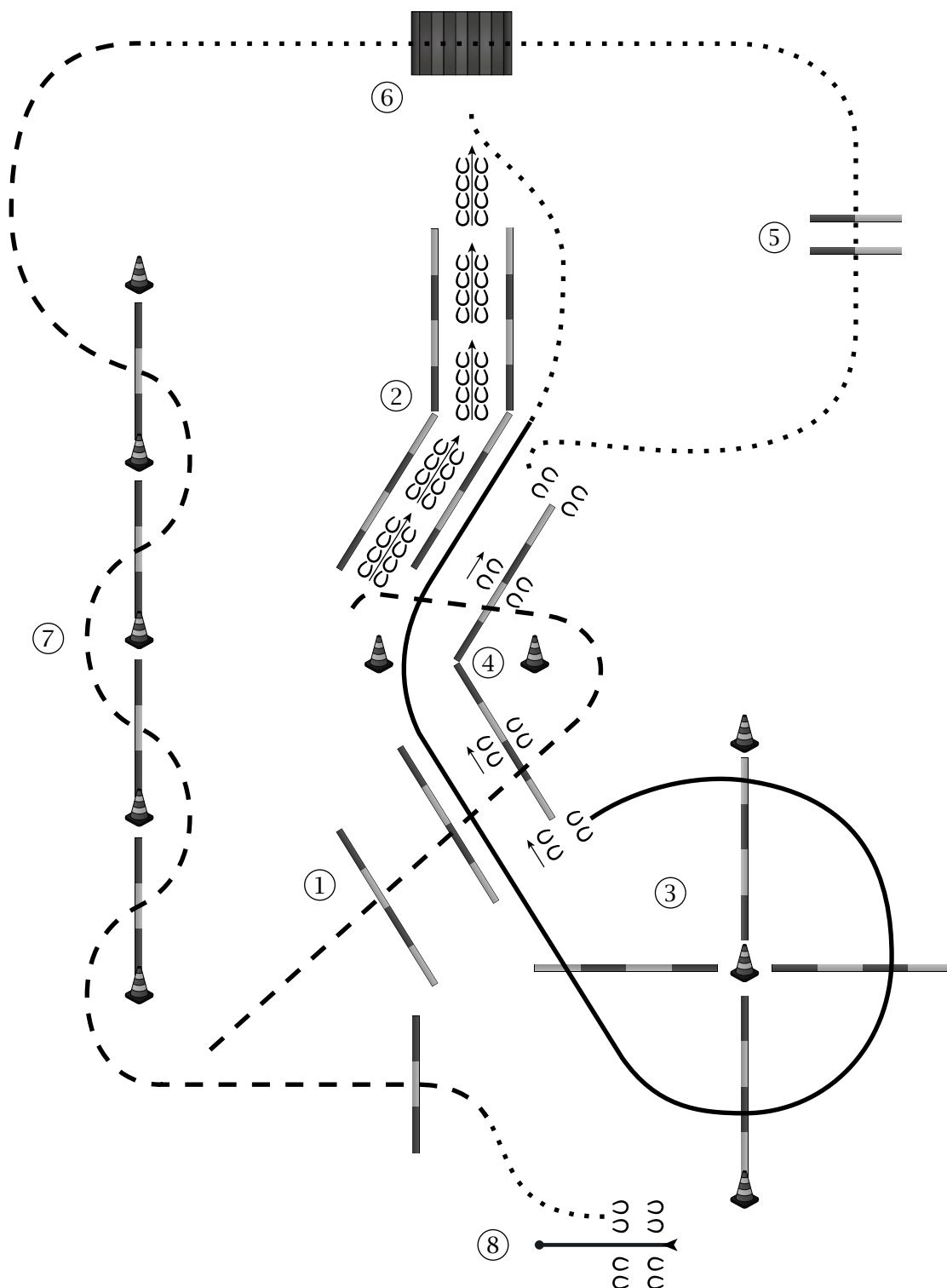


## Western Horsemanship PIDILIDI



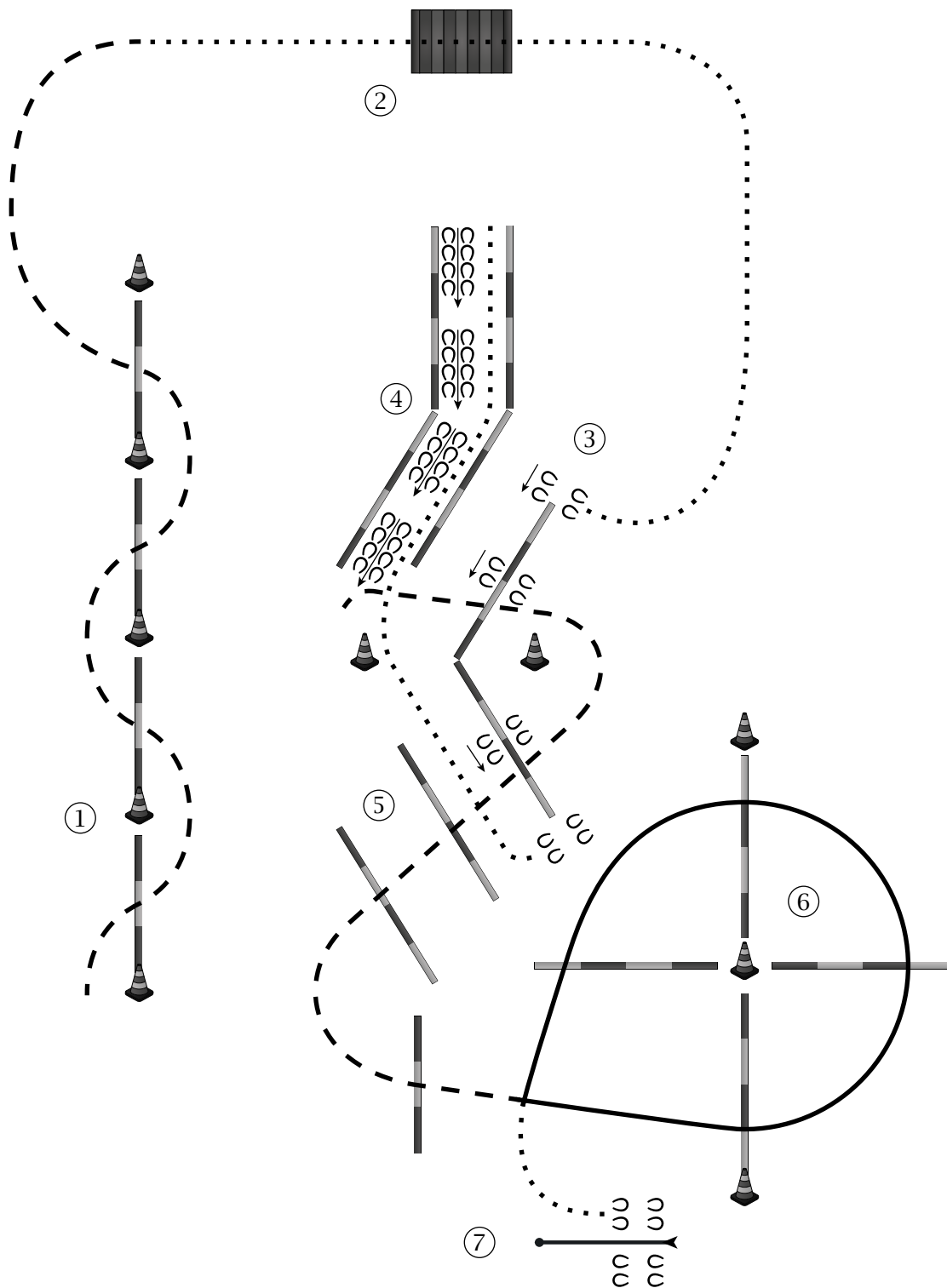
1. Krok rovně a do půlkruhu
2. Půlkruh v klusu
3. Půlkruh a rovně ke kuželu v kroku
4. Zastavit
5. Zacouvat dva kroky, odchod krokem

### Trail Senior



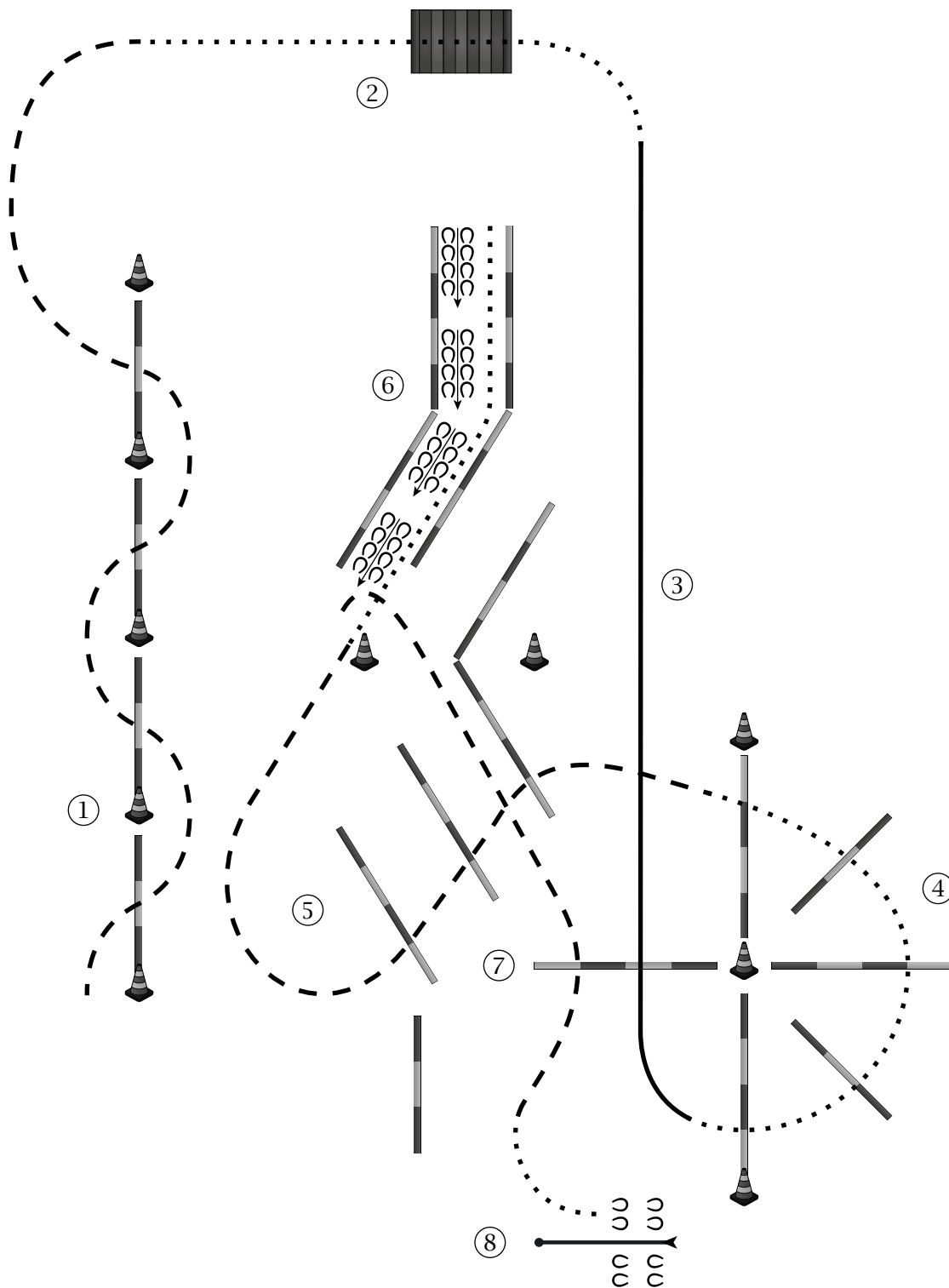
- |   |                                 |
|---|---------------------------------|
| 1. Klus přes kavalety                               | 5. Krok přes kavalety           |
| 2. Couvání uličkou                                  | 6. Krok přes můstek             |
| 3. Krok k uličce, levý cval uličkou a přes kavalety | 7. Slalom přes kavalety v klusu |
| 4. Ustupování nad kavaletami                        | 8. Krok, branka pravou rukou    |

### Trail Amatér, Mládež



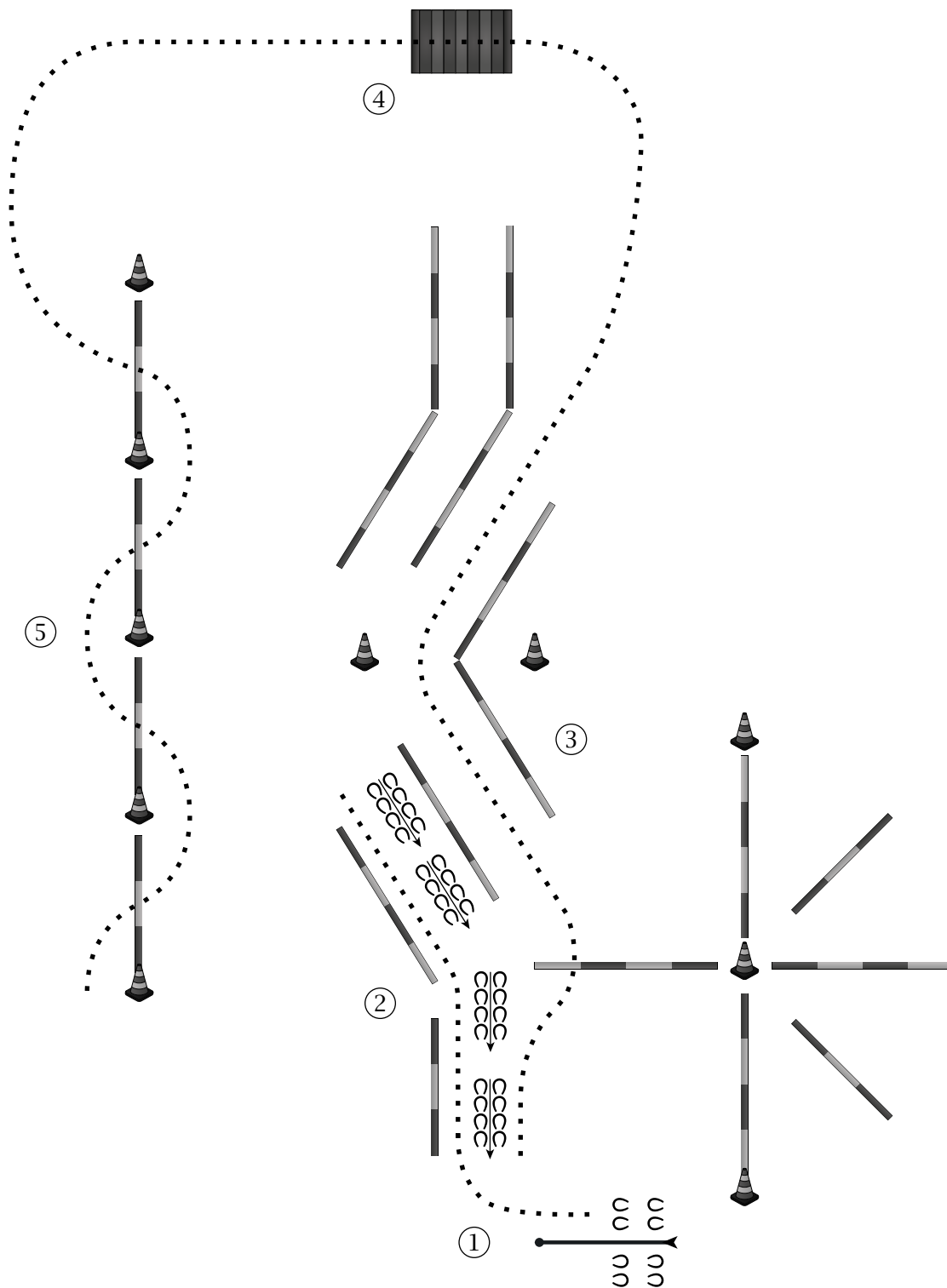
- |                                   |                                     |
|-----------------------------------|-------------------------------------|
| 1. Klus slalom                    | 5. Klus přes kavalety               |
| 2. Můstek v kroku                 | 6. Cval na levou nohu přes kavalety |
| 3. Sidepass vlevo                 | 7. Branka pravou rukou              |
| 4. Krok mezi kavaletami, vycouvat |                                     |

### Trail Junior, D, HOBBY



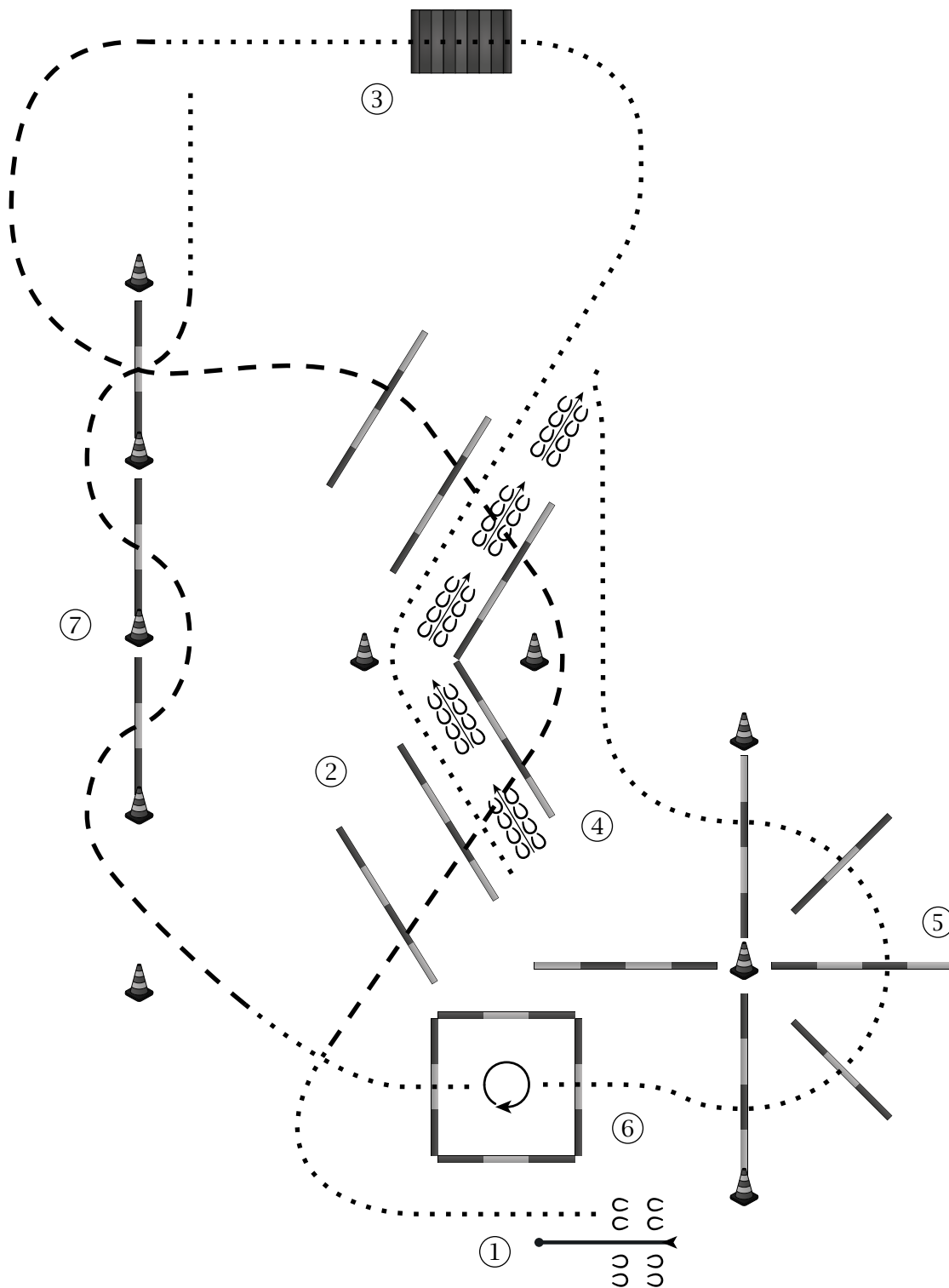
- |                                     |                             |
|-------------------------------------|-----------------------------|
| 1. Slalom mezi kužely v klusu       | 5. Klus přes kavalety       |
| 2. Krok přes můstek                 | 6. Krok do uličky, vycouvat |
| 3. Cval na levou nohu přes kavaletu | 7. Klus přes kavaletu       |
| 4. Krok přes kavalety vějříř        | 8. Branka pravou rukou      |

### Trail PIDILIDI



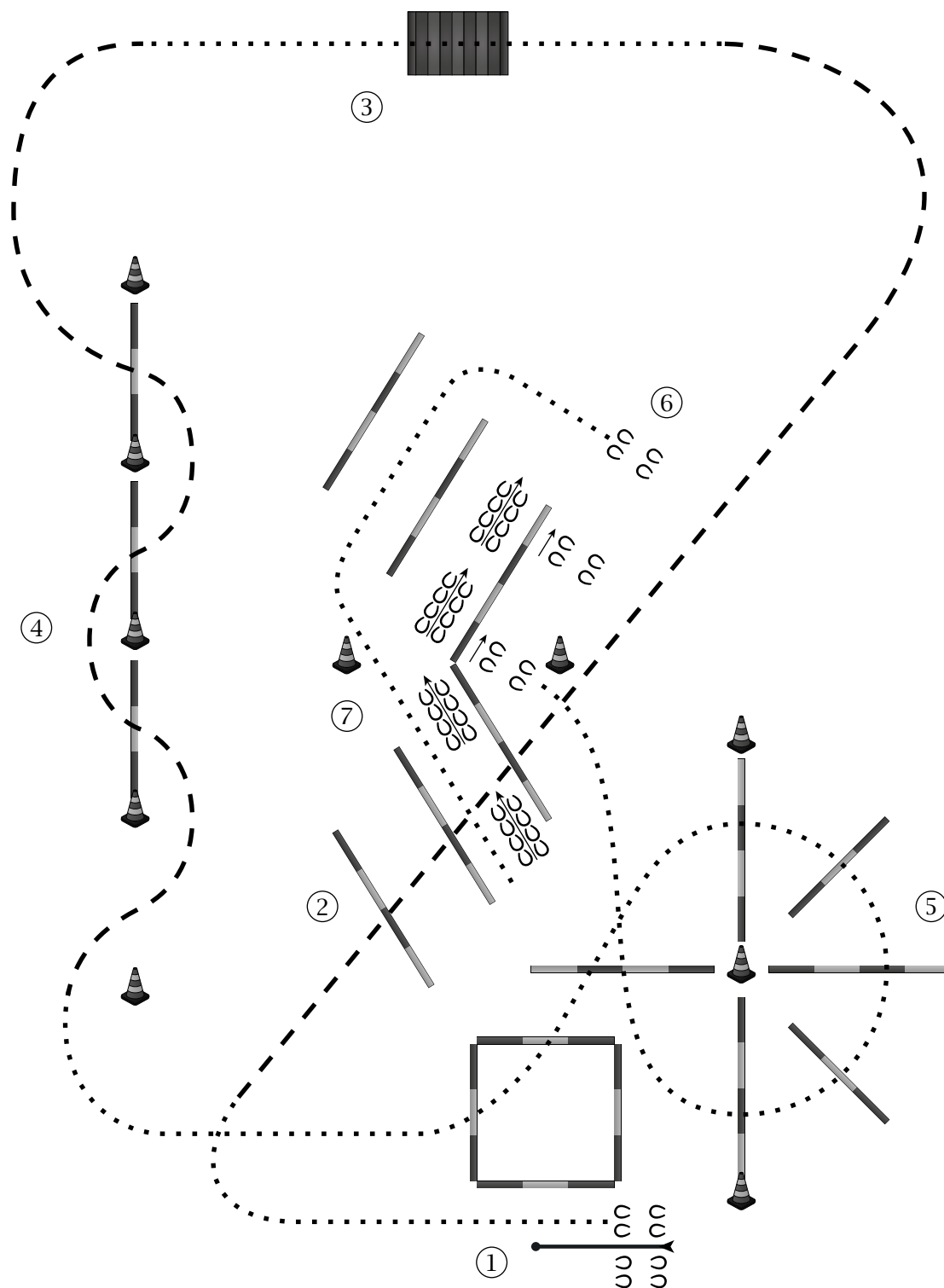
1. Branka
2. Průchod do uličky, vycouvat
3. Krok přes kavaletu a uličkou do V
4. Můstek
5. Slalom

### In Hand Trail Open



- |                          |  |
|--------------------------|--|
| 1. Branka                | 5. Krok přes kavalety  |
| 2. Klus přes kavalety    | 6. Krok do čtverce, 1 obrat, krok ven                                  |
| 3. Krok přes můstek      | 7. Klus slalom s kavaletami, po minutí posledního kuželu odchod krokem |
| 4. Krok do V, vycouvat V |  |

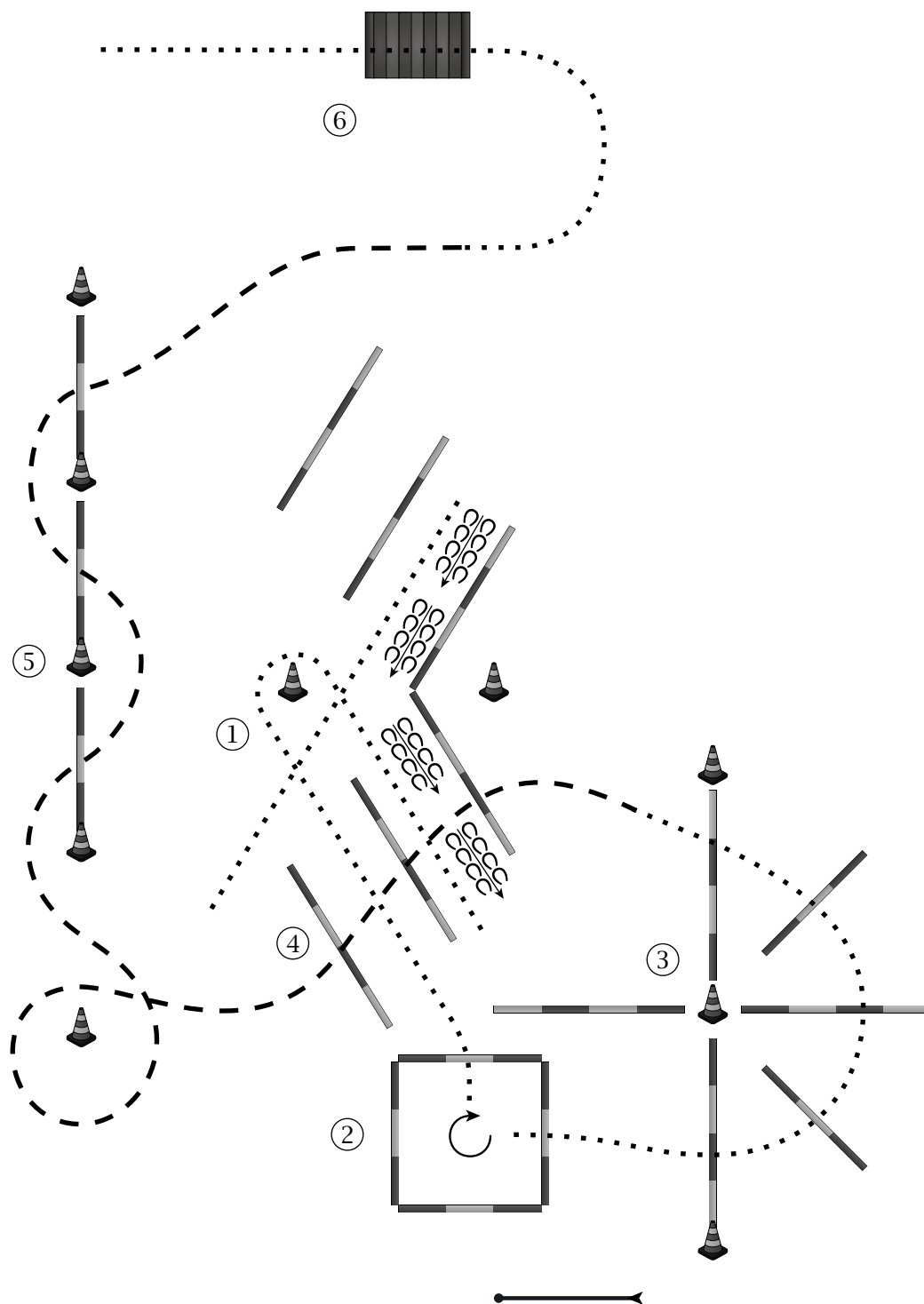
### In Hand Trail Amatér



1. Branka, krok
2. Klus přes kavalety
3. Krok můstek
4. Klus slalom

5. Krok přes kavalety
6. Ustupvání před kavaletami
7. Krok do uličky, couvání do V  
Krokem odchod

## In Hand Trail HOBBY

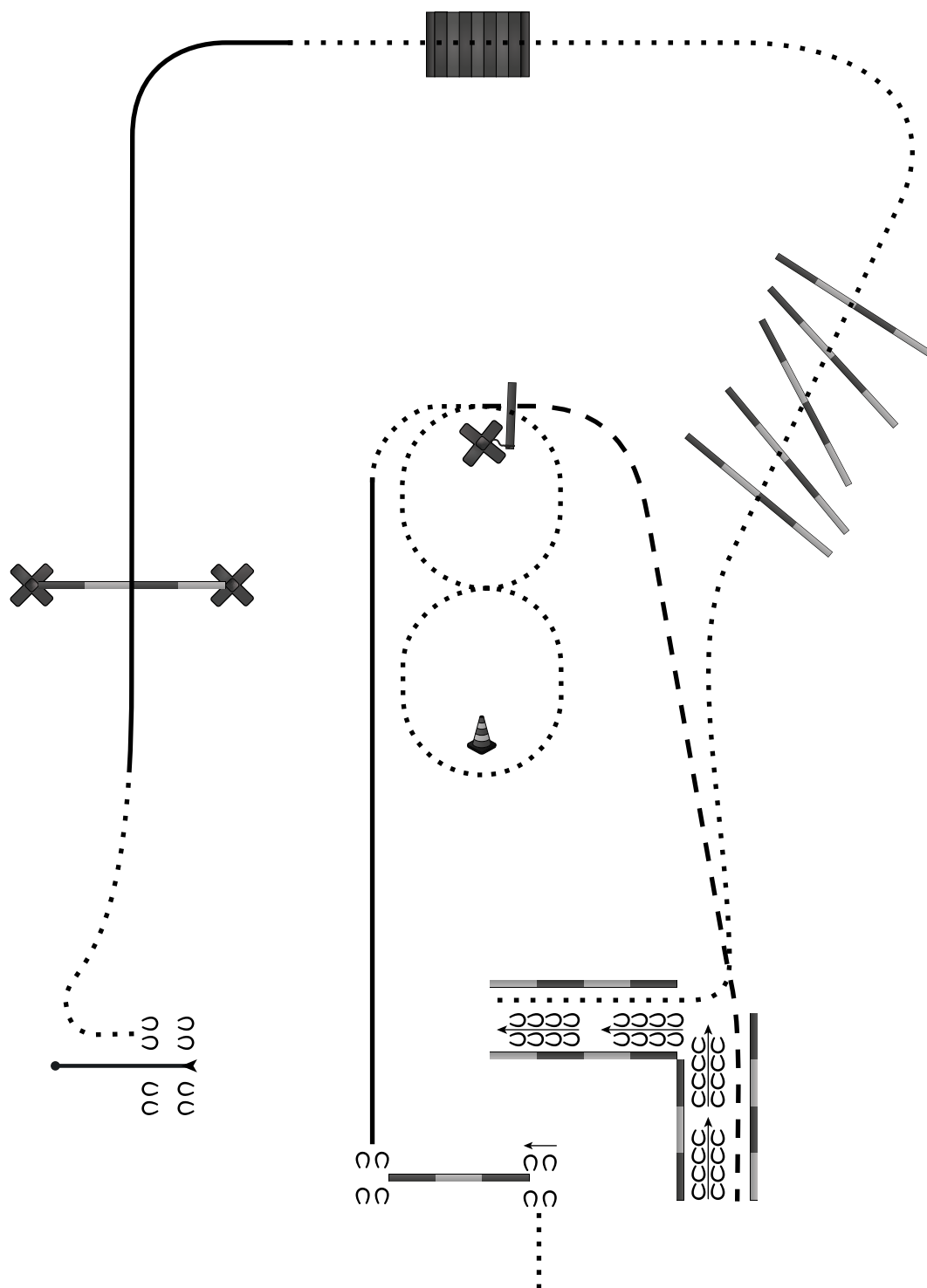


1. Krok kavalety, zacouvat do V
2. Krok uličkami a kolem kuželu, vstoupit do čtverce,  $\frac{3}{4}$  obratu, vyjít krokem

3. Krok přes kavalety
4. Klus přes kavalety
5. Slalom v klusu
6. Krok přes můstek, odchod krokem

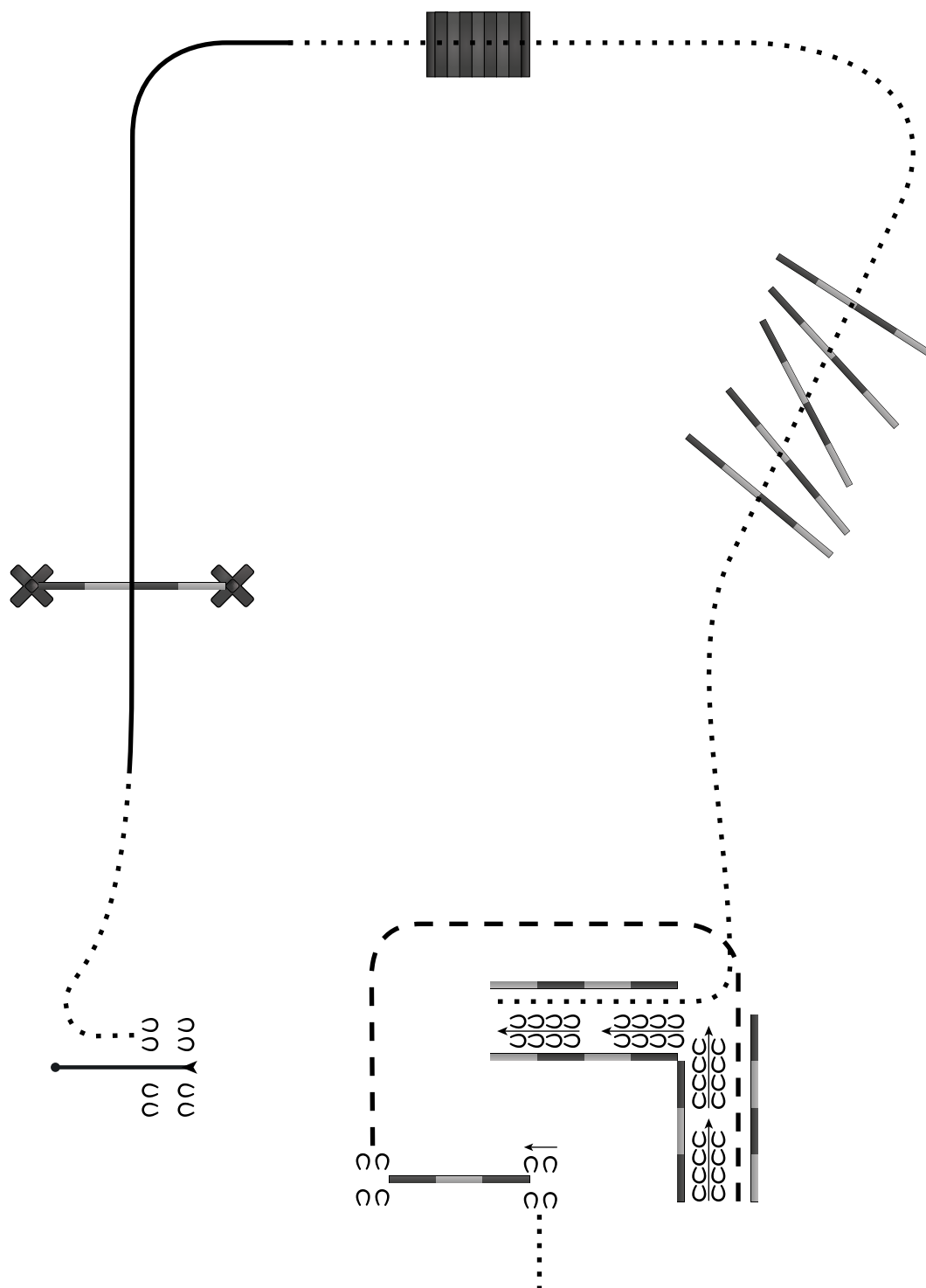


### Ranch Trail Open



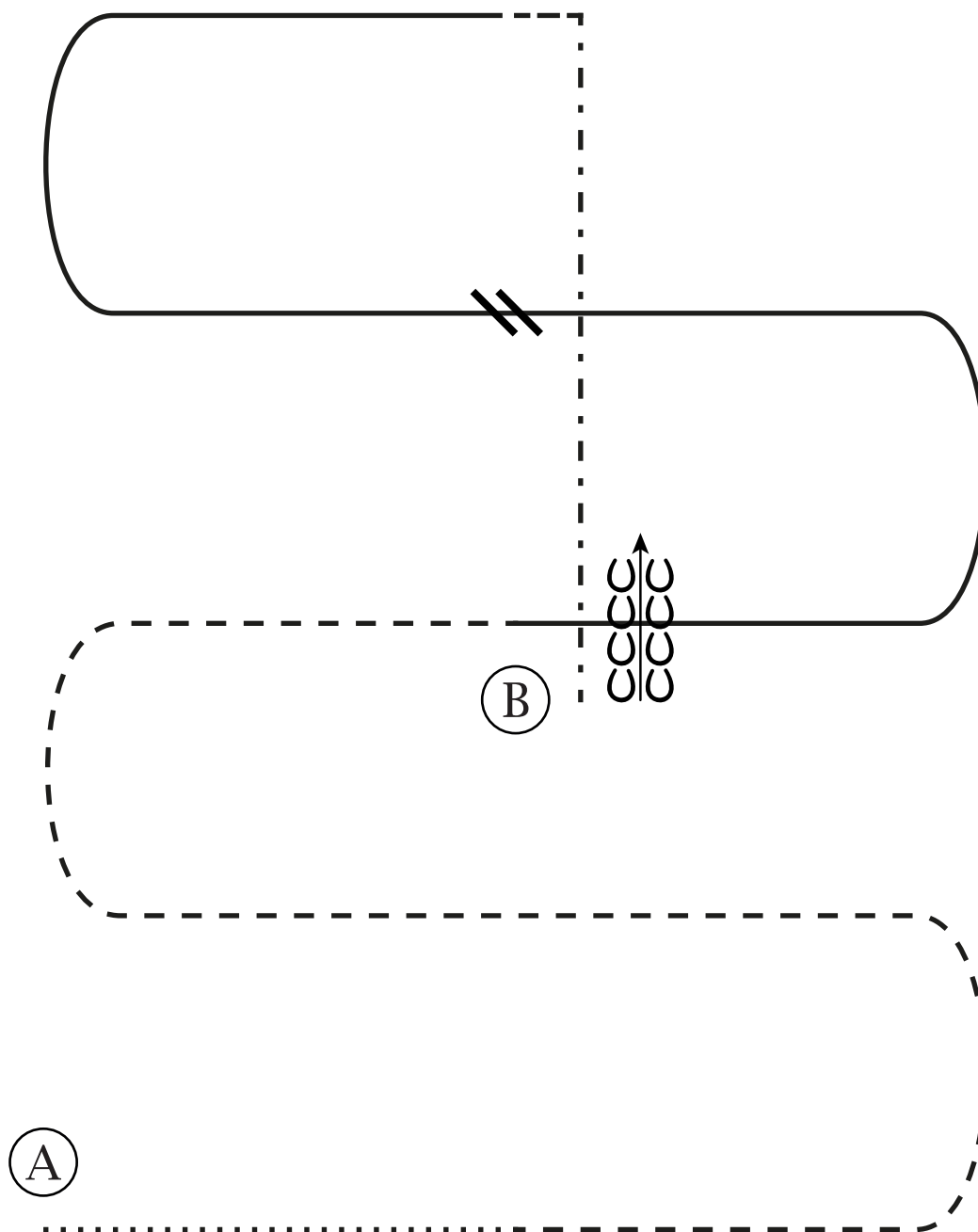
1. Krok ke kavaletě, sidepass nad překážkou vlevo
2. Cval na pravou nohu, krok k překážce, tažení břemene
3. Klus do uličky, couvání do L
4. Krok přes kavalety
5. Krok přes můstek
6. Levý cval, skok přes překážku
7. Krok, branka pravou rukou

## Ranch Trail Mládež, D, HOBBY



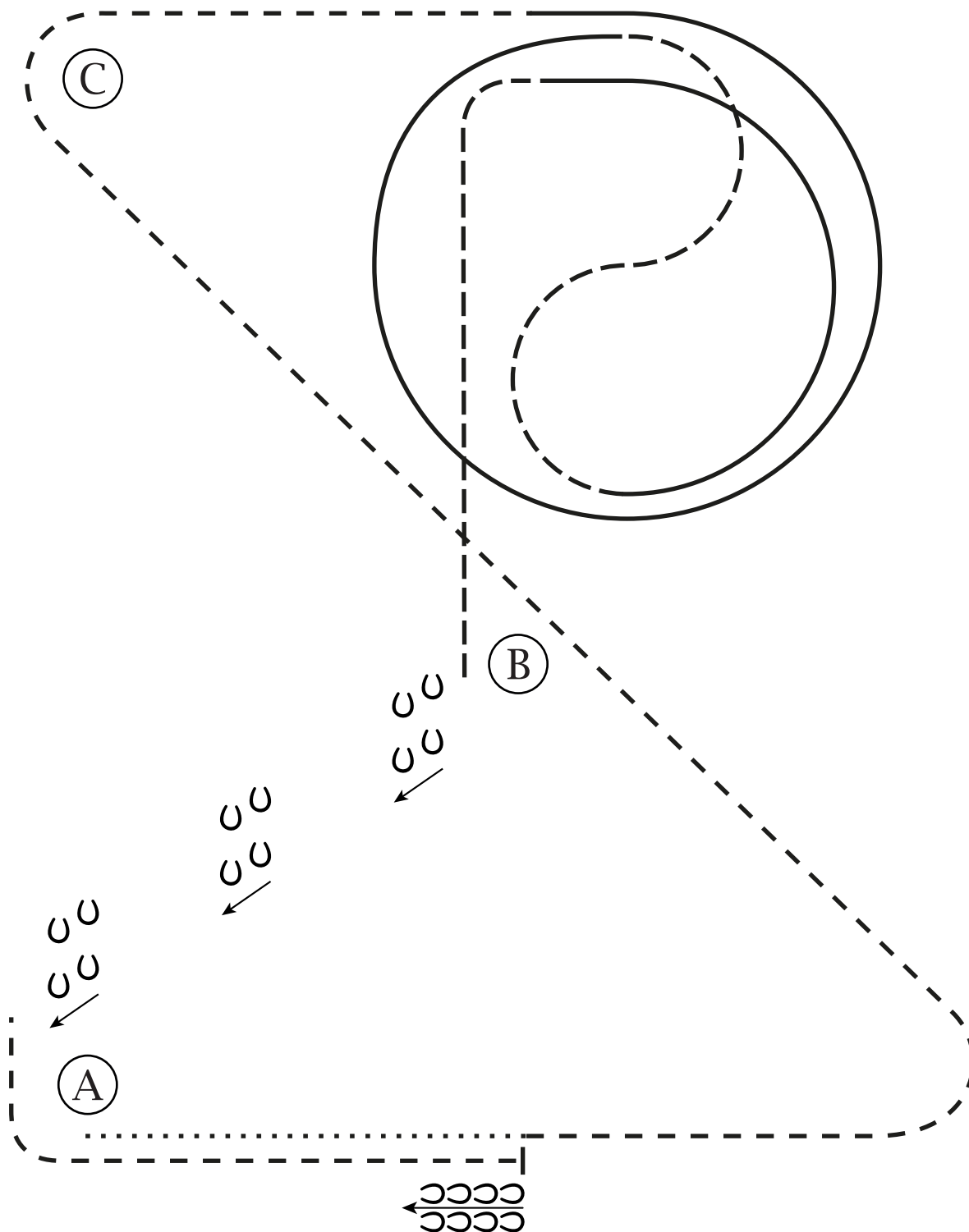
1. Krok, sidepass nad překážkou vlevo
2. Klus do uličky, couvání do L
3. Krok přes kavalety
4. Krok přes můstek
5. Levý cval, skok
6. Krok, branka pravou rukou

## Hunt Seat Equitation Open



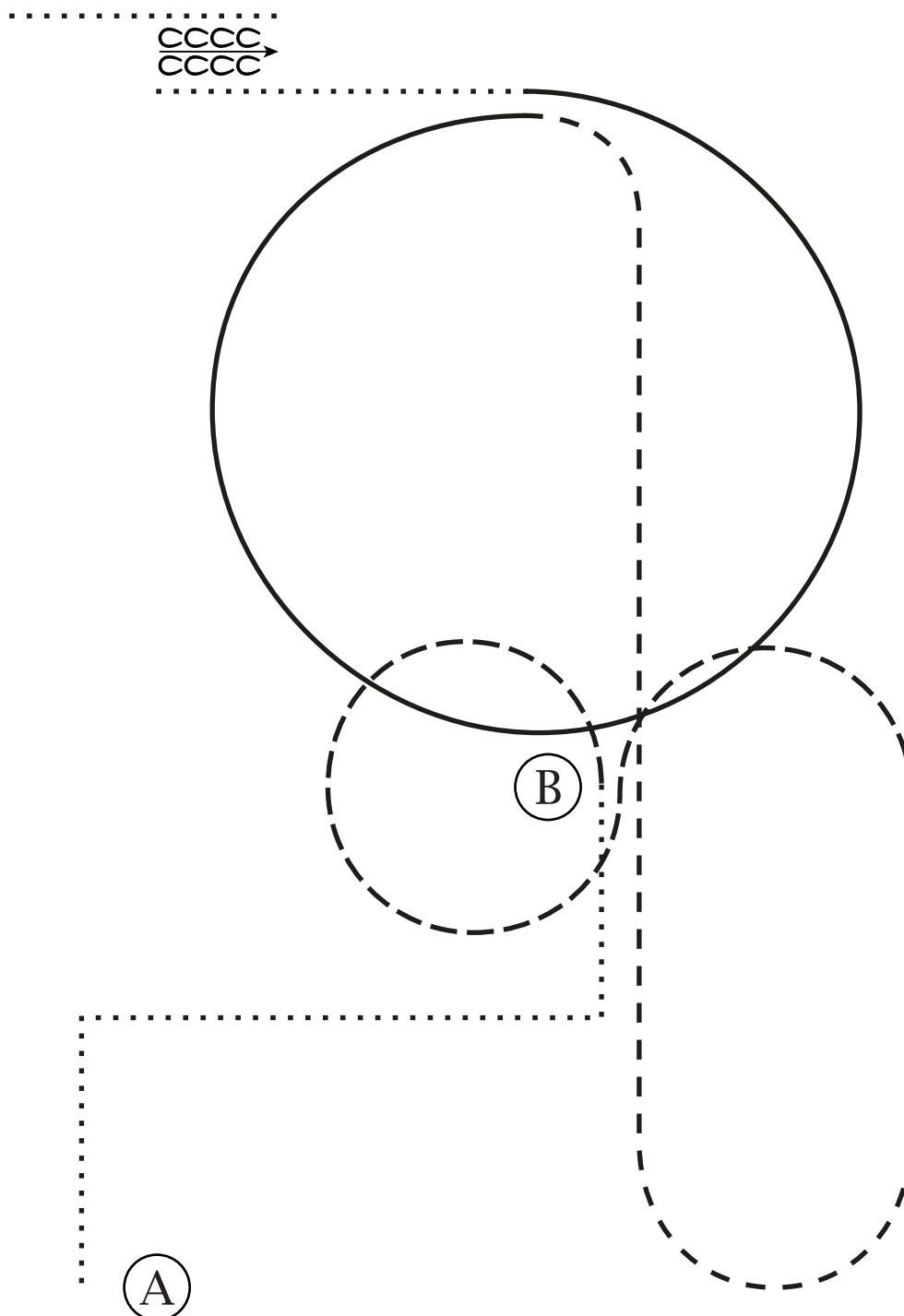
1. Krok na úroveň kuželu
2. Lehký klus - změna na středové linii
3. Cval na levou nohu
4. Jednoduchá nebo letmá změna cvalu
5. Cval na pravou nohu
6. Pracovní klus, zatočit na středovou linii.
7. Na středové linii prodloužený klus
8. Zastavit, zacouvat na rovné linii

### Hunt Seat Equitation Mládež



1. Krok na úroveň středového kuželu
2. Lehký klus se změnou u kuželu
3. Pravý cval kruh
4. Pracovní klus, v kruhu změnit směr
5. Levý cval půlkruh
6. Pracovní klus na středové linii
7. Ustupování na holeň
8. V klusu projet roh, zastavit, zacouvat na rovné linii

## Hunt Seat Equitation D, HOBBY



1. Krok dle nákresu
2. Pracovní klus malý kruh vlevo, půl malého kruhu vpravo
3. Prodloužený klus
4. Lehký klus se změnou na středové linii u kuželu
5. Levý cval kruh
6. Krok aspoň jednu koňskou délku, zacouvat a ihned krokem vpřed, opustit krokem arénu